

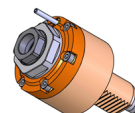


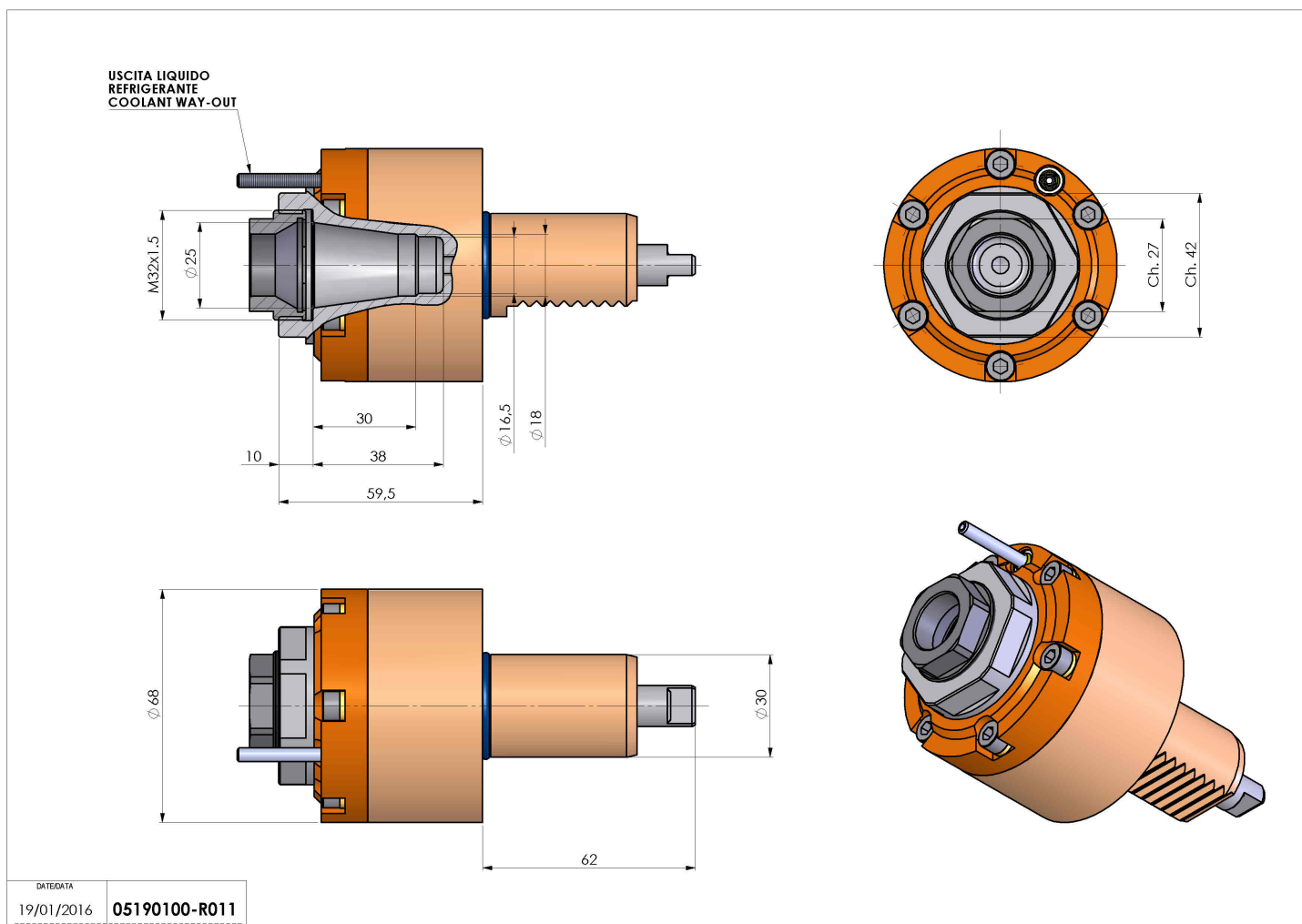
## 05190100 - LT-S VDI30 ER25-F H60 1809 DP

|                              |   |
|------------------------------|---|
| <b>Tipo</b>                  | LT-S<br>Portautensili dritto  |
| <b>Attacco</b>               | VDI 30  |
| <b>Uscita utensile</b>       | Portapinza ER 25 F - ghiera interna   |
| <b>Raffreddamento</b>        | Refrigerazione esterna  |
| <b>Senso di rotazione</b>    | r1  r2  |
| <b>Velocità max [1/min]</b>  | 6000  |
| <b>Coppia max [Nm]</b>       | 40  |
| <b>Rapporto</b>              | 1:1   |
| <b>H [mm]</b>                | 59,5  |
| <b>Accessori</b>             | Chiave albero, chiave ghiera, ghiera per pinze ER   |
| <b>Note</b>                  | N.D.  |
| <b>Note per il montaggio</b> | Può avere delle limitazioni per alcune installazioni  |



### ATTENZIONE: VERIFICARE L'ORIENTAMENTO DELLA DENTATURA VDI

Verificare sempre gli ingombri del portautensile in torretta



Salvo modifiche tecniche