

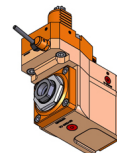


05183400 - LT-A VDI30 ER25F LR H85OFS5482

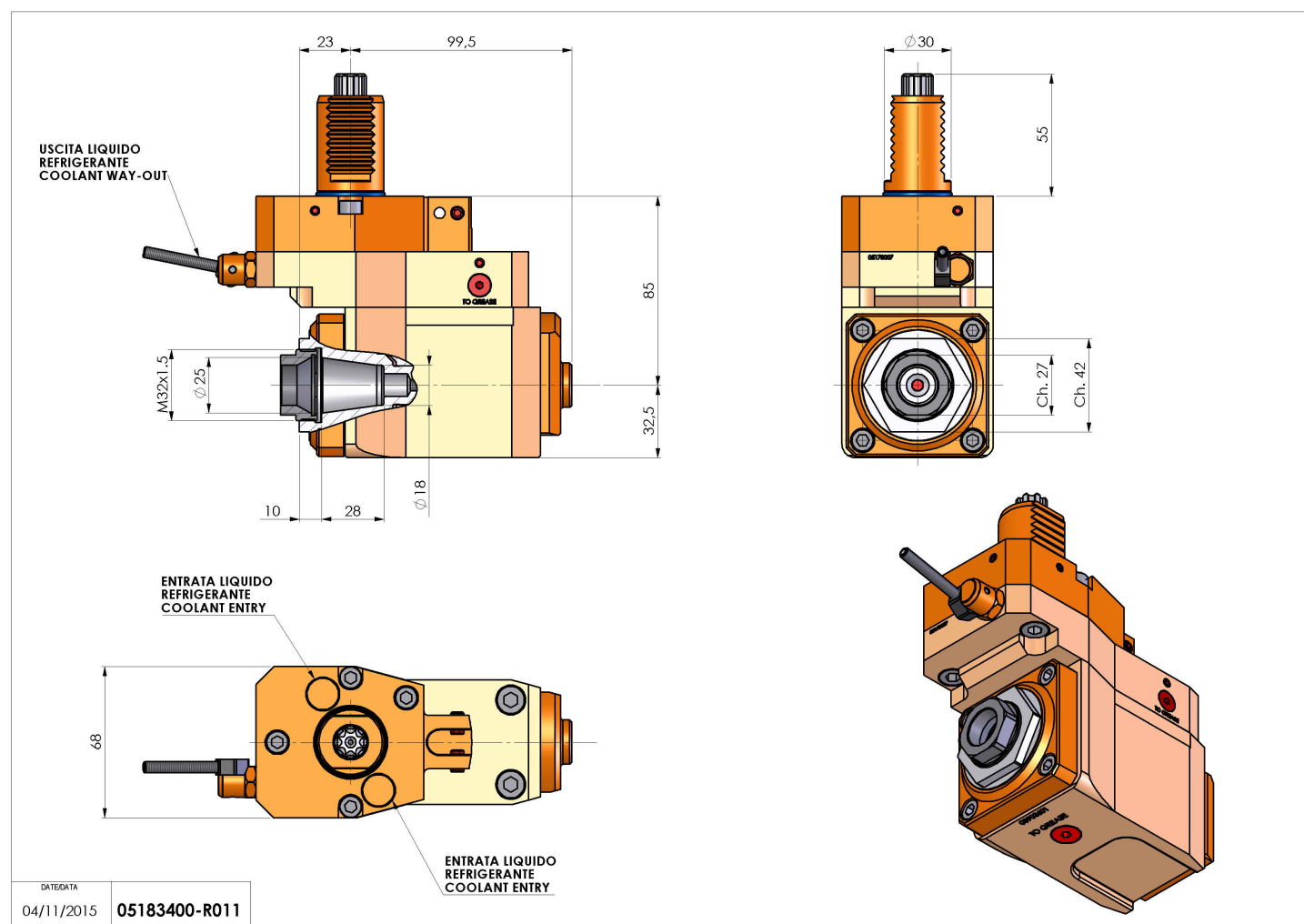
Tipo	LT-A OFS Portautensili angolare offset a 90°
Attacco	VDI 30
Uscita utensile	Portapinza ER 25 F - ghiera interna
Raffreddamento	Refrigerazione esterna
Senso di rotazione	r1  r2 
Velocità max [1/min]	7000
Coppia max [Nm]	32
Rapporto	1:1
H [mm]	85
H1 [mm]	32,5
Accessori	N.D.
Note	N.D.



Note per il montaggio Può avere delle limitazioni per alcune installazioni

ATTENZIONE: VERIFICARE L'ORIENTAMENTO DELLA DENTATURA VDI

Verificare sempre gli ingombri del portautensile in torretta



Salvo modifiche tecniche