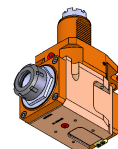


05179100 - LT-A VDI60 ER40 LR HRF H106

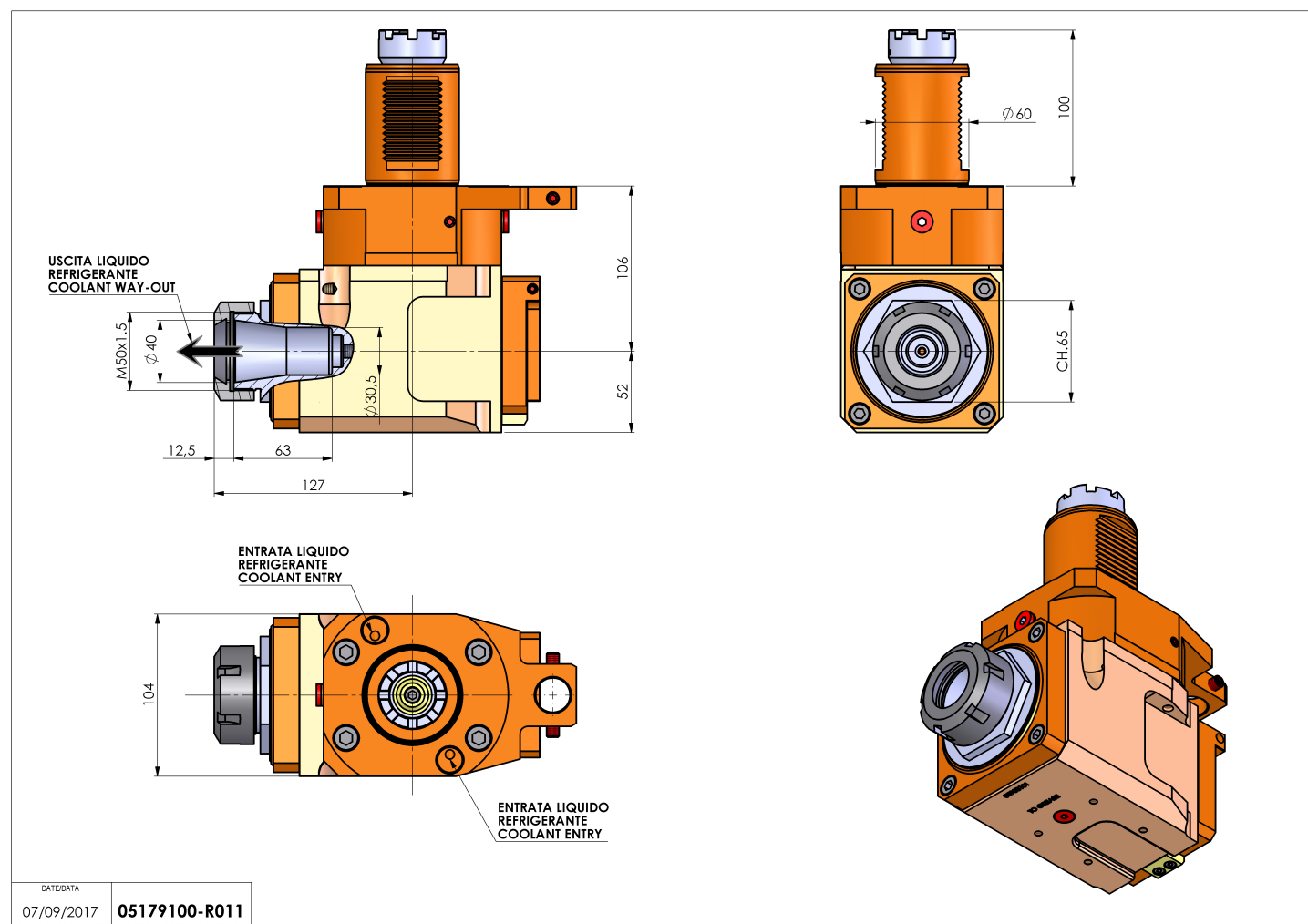
Tipo	LT-A Portautensili angolare a 90°
Attacco	VDI 60
Uscita utensile	Portapinza ER 40
Raffreddamento	Refrigerazione interna HP
Senso di rotazione	r1 r2
Velocità max [1/min]	4000
Coppia max [Nm]	120
Rapporto	1:1
H [mm]	106
H1 [mm]	52
Pressione max [bar]	80
Accessori	N.D.
Note	N.D.



Note per il montaggio Può avere delle limitazioni per alcune installazioni

ATTENZIONE: VERIFICARE L'ORIENTAMENTO DELLA DENTATURA VDI

Verificare sempre gli ingombri del portautensile in torretta



DATE/DATE
07/09/2017 05179100-R011

Salvo modifiche tecniche