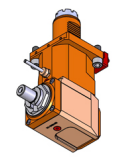


05176700 - LT-A VDI50 DIN-22 L-R H140 BA

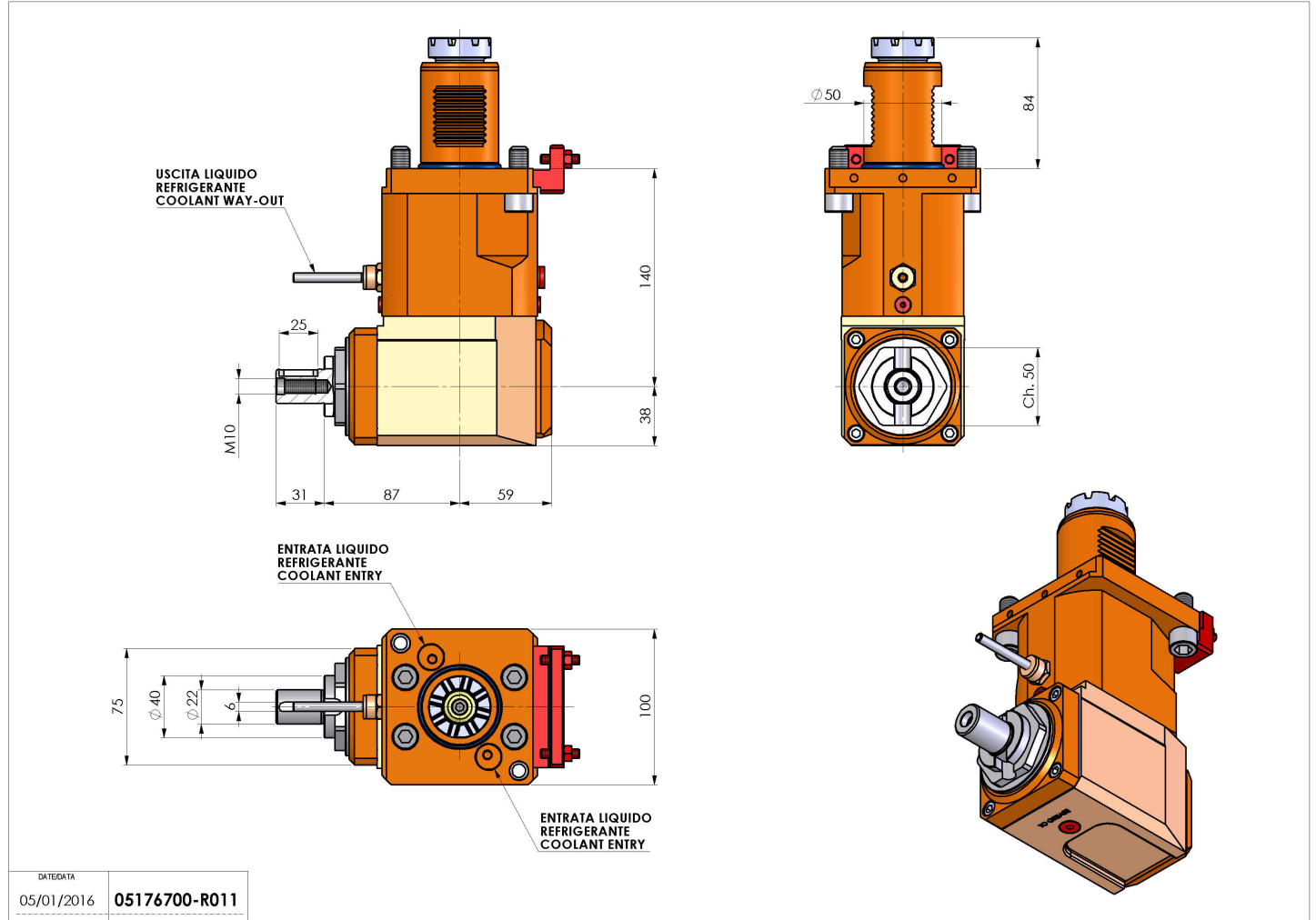
Tipo	LT-A Portautensili angolare a 90°
Attacco	VDI 50
Uscita utensile	Portafrese DIN138 22
Raffreddamento	Refrigerazione esterna
Senso di rotazione	r1 r2
Velocità max [1/min]	6000
Coppia max [Nm]	80
Rapporto	1:1
H [mm]	140
H1 [mm]	38
Accessori	N.D.
Note	N.D.



Note per il montaggio Può avere delle limitazioni per alcune installazioni

ATTENZIONE: VERIFICARE L'ORIENTAMENTO DELLA DENTATURA VDI

Verificare sempre gli ingombri del portautensile in torretta



DATE/ATA	05/01/2016
PART NUMBER	05176700-R011

Salvo modifiche tecniche