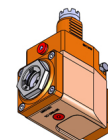


## 05174900 - LT-A VDI30 ER25F R RF H65 BA

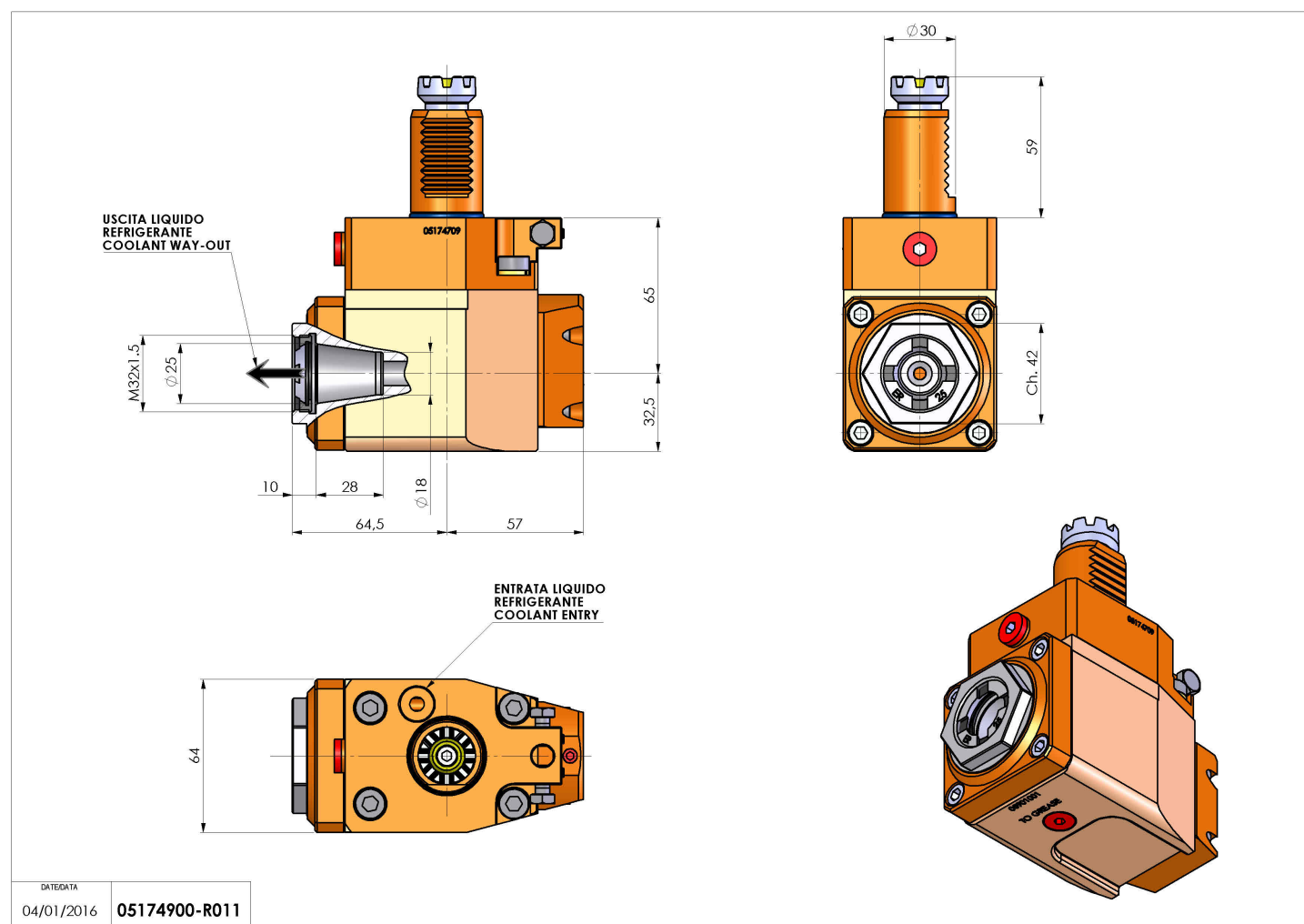
|                             |                                      |
|-----------------------------|--------------------------------------|
| <b>Tipo</b>                 | LT-A<br>Portautensili angolare a 90° |
| <b>Attacco</b>              | VDI 30                               |
| <b>Uscita utensile</b>      | Portapinza ER 25 F - ghiera interna  |
| <b>Raffreddamento</b>       | Refrigerazione interna               |
| <b>Senso di rotazione</b>   | r1  r2                               |
| <b>Velocità max [1/min]</b> | 6000                                 |
| <b>Coppia max [Nm]</b>      | 30                                   |
| <b>Rapporto</b>             | 1:1                                  |
| <b>H [mm]</b>               | 65                                   |
| <b>H1 [mm]</b>              | 32,5                                 |
| <b>Accessori</b>            | N.D.                                 |
| <b>Note</b>                 | N.D.                                 |



**Note per il montaggio** Può avere delle limitazioni per alcune installazioni

**ATTENZIONE: VERIFICARE L'ORIENTAMENTO DELLA DENTATURA VDI**

Verificare sempre gli ingombri del portautensile in torretta



DATE/ATA  
04/01/2016 **05174900-R011**

Salvo modifiche tecniche