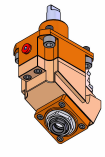
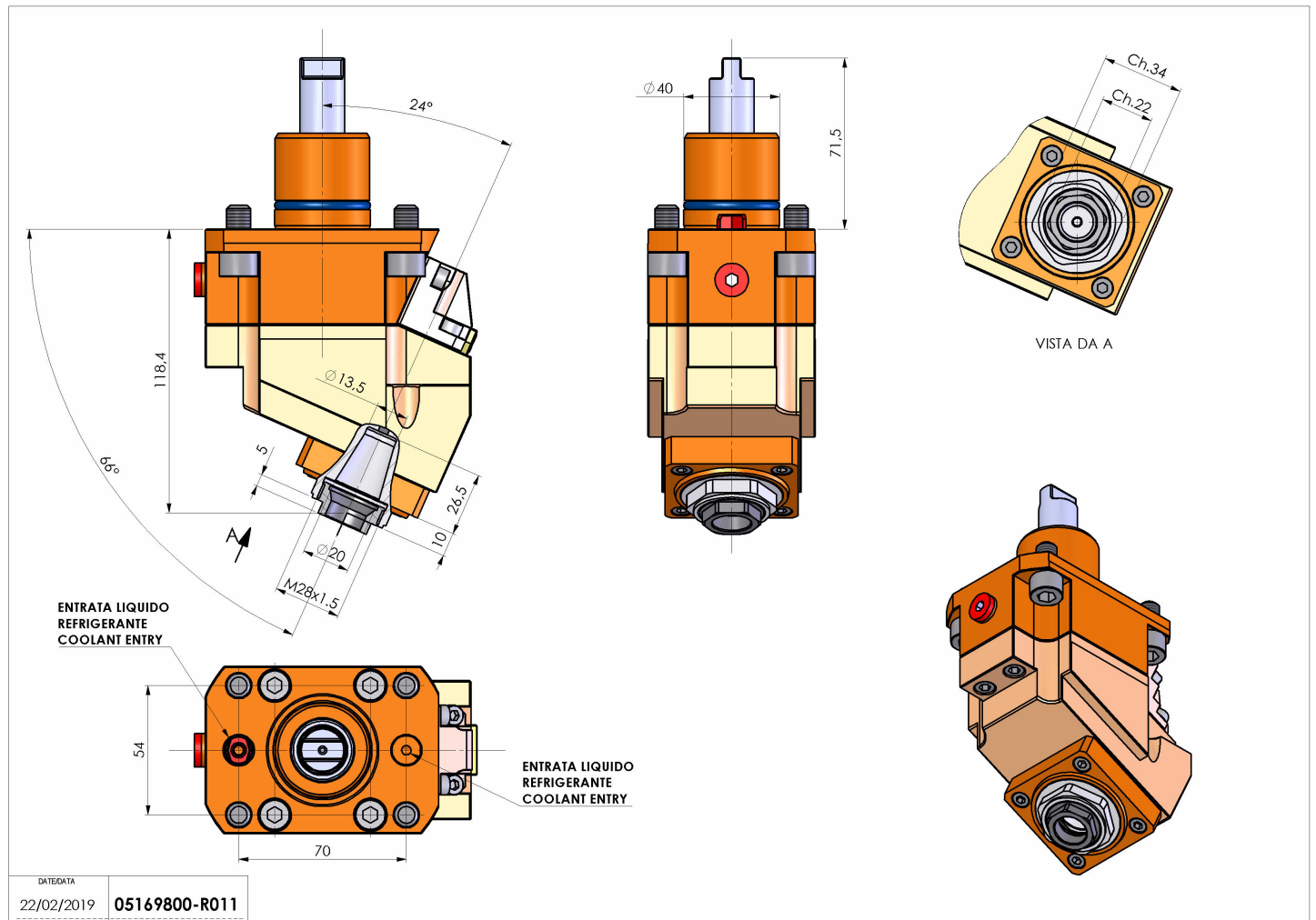


05169800 - LT-A66 D40 ER20F LR1:2HRF H118

Tipo	LT-A-(a) Portautensili inclinato con angolo fisso (alfa)
Attacco	GAMBO CILINDRICO 40
Uscita utensile	Portapinza ER 20 F - ghiera interna
Raffreddamento	Refrigerazione interna HP
Senso di rotazione	r1 r2
Velocità max [1/min]	in 4500 / out 9000
Coppia max [Nm]	in 50 / out 25
Rapporto	1:2
H [mm]	118
H1 [mm]	127.5
Pressione max [bar]	80
Accessori	N.D.
Note	N.D.
Note per il montaggio	Può avere delle limitazioni per alcune installazioni



Verificare sempre gli ingombri del portautensile in torretta



DATE/DATE
22/02/2019 05169800-R011

Salvo modifiche tecniche