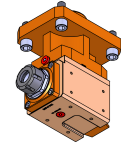
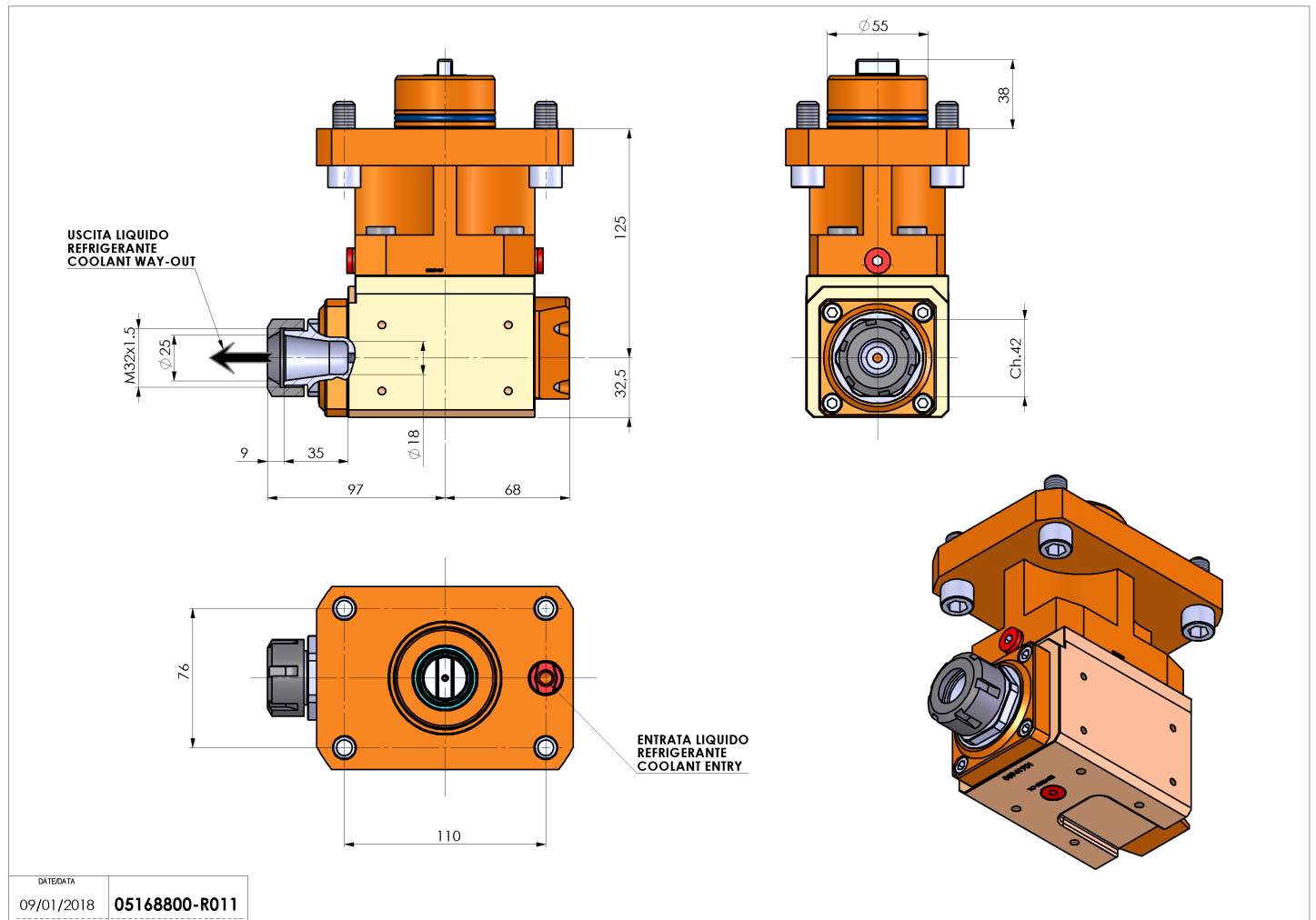


05168800 - LT-A D55 ER25 LR 1:2 RF H125

Tipo	LT-A Portautensili angolare a 90°
Attacco	GAMBO CILINDRICO 55
Uscita utensile	Portapinza ER 25
Raffreddamento	Refrigerazione interna
Senso di rotazione	r1 r2
Velocità max [1/min]	in 6000 / out 12000
Coppia max [Nm]	in 60 / out 30
Rapporto	1:2
H [mm]	125
H1 [mm]	32,5
Accessori	N.D.
Note	N.D.
Note per il montaggio	Può avere delle limitazioni per alcune installazioni



Verificare sempre gli ingombri del portautensile in torretta



Salvo modifiche tecniche