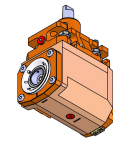
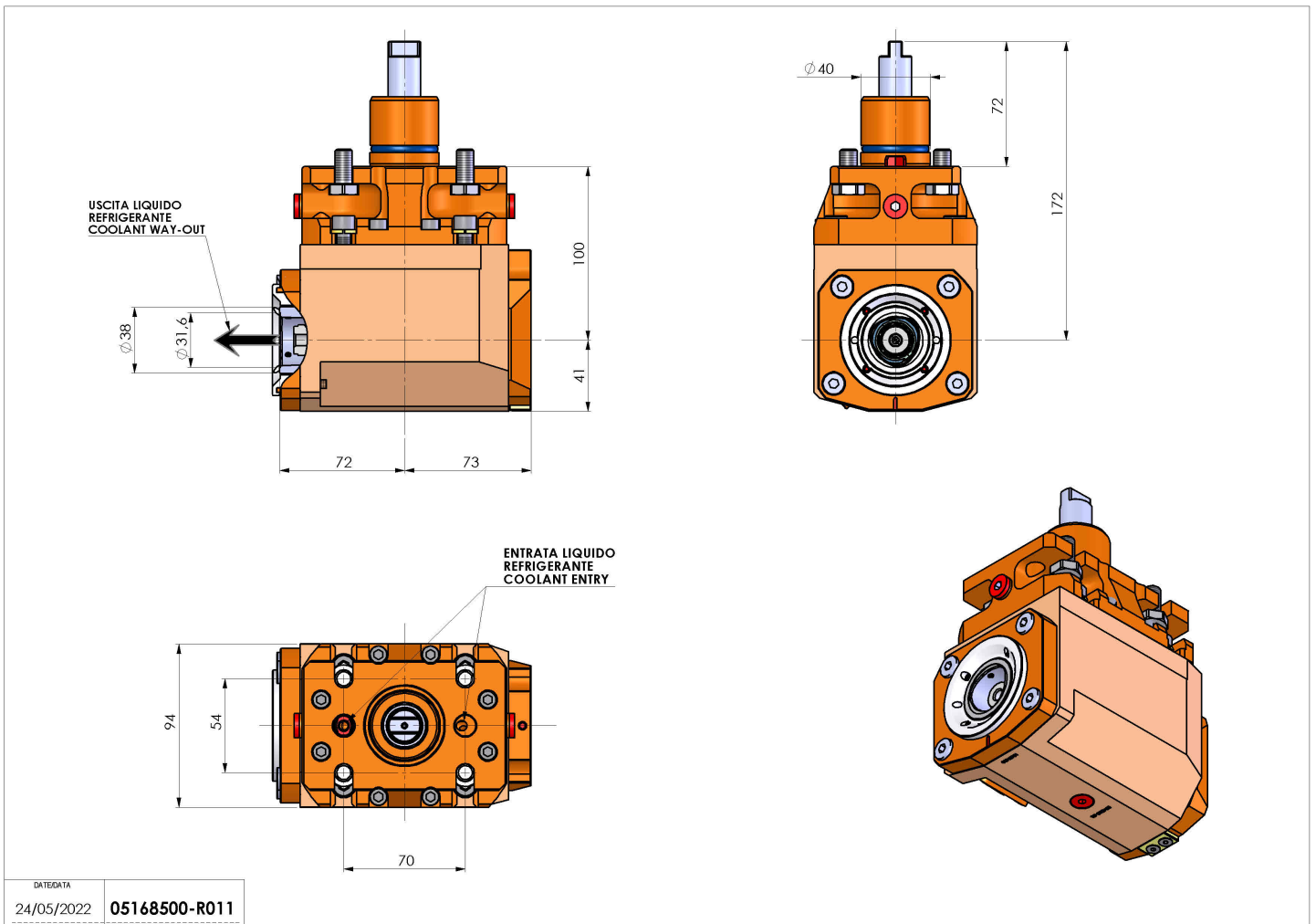


# 05168500 - LT-A D40 C40 LR HRF H100

|                              |  |
|------------------------------|--|
| <b>Tipo</b>                  | LT-A<br>Portautensili angolare a 90°                 |
| <b>Attacco</b>               | GAMBO CILINDRICO 40                                  |
| <b>Uscita utensile</b>       | Uscita poligonale C40 ISO 26623-1                    |
| <b>Raffreddamento</b>        | Refrigerazione interna HP                            |
| <b>Senso di rotazione</b>    | r1  r2   |
| <b>Velocità max [1/min]</b>  | 6000   |
| <b>Coppia max [Nm]</b>       | 40   |
| <b>Rapporto</b>              | 1:1  |
| <b>H [mm]</b>                | 100  |
| <b>H1 [mm]</b>               | 41   |
| <b>Pressione max [bar]</b>   | 80   |
| <b>Accessori</b>             | N.D.   |
| <b>Note</b>                  | N.D.   |
| <b>Note per il montaggio</b> | Può avere delle limitazioni per alcune installazioni |



Verificare sempre gli ingombri del portautensile in torretta



DATE/DATE: 24/05/2022  
**05168500-R011**

Salvo modifiche tecniche