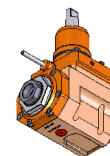
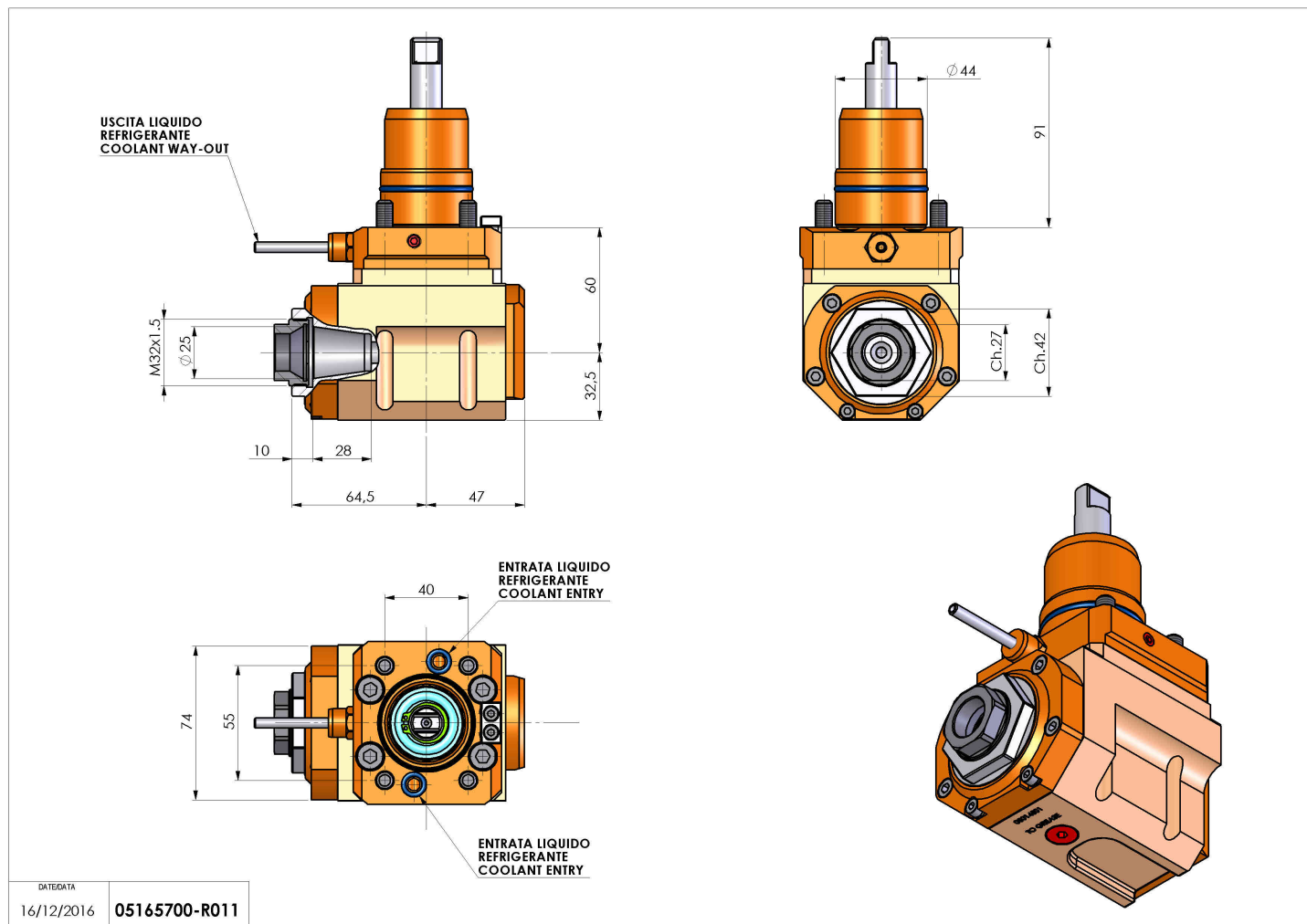


05165700 - LT-A D44 ER25F L-R H60

Tipo	LT-A Portautensili angolare a 90°
Attacco	GAMBO CILINDRICO 44
Uscita utensile	Portapinza ER 25 F - ghiera interna
Raffreddamento	Refrigerazione esterna
Senso di rotazione	r1 r2
Velocità max [1/min]	6000
Coppia max [Nm]	30
Rapporto	1:1
H [mm]	60
H1 [mm]	32.5
Accessori	N.D.
Note	N.D.
Note per il montaggio	Può avere delle limitazioni per alcune installazioni



Verificare sempre gli ingombri del portautensile in torretta



Salvo modifiche tecniche

DATE/ATA	05165700-R011
16/12/2016	