

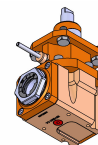
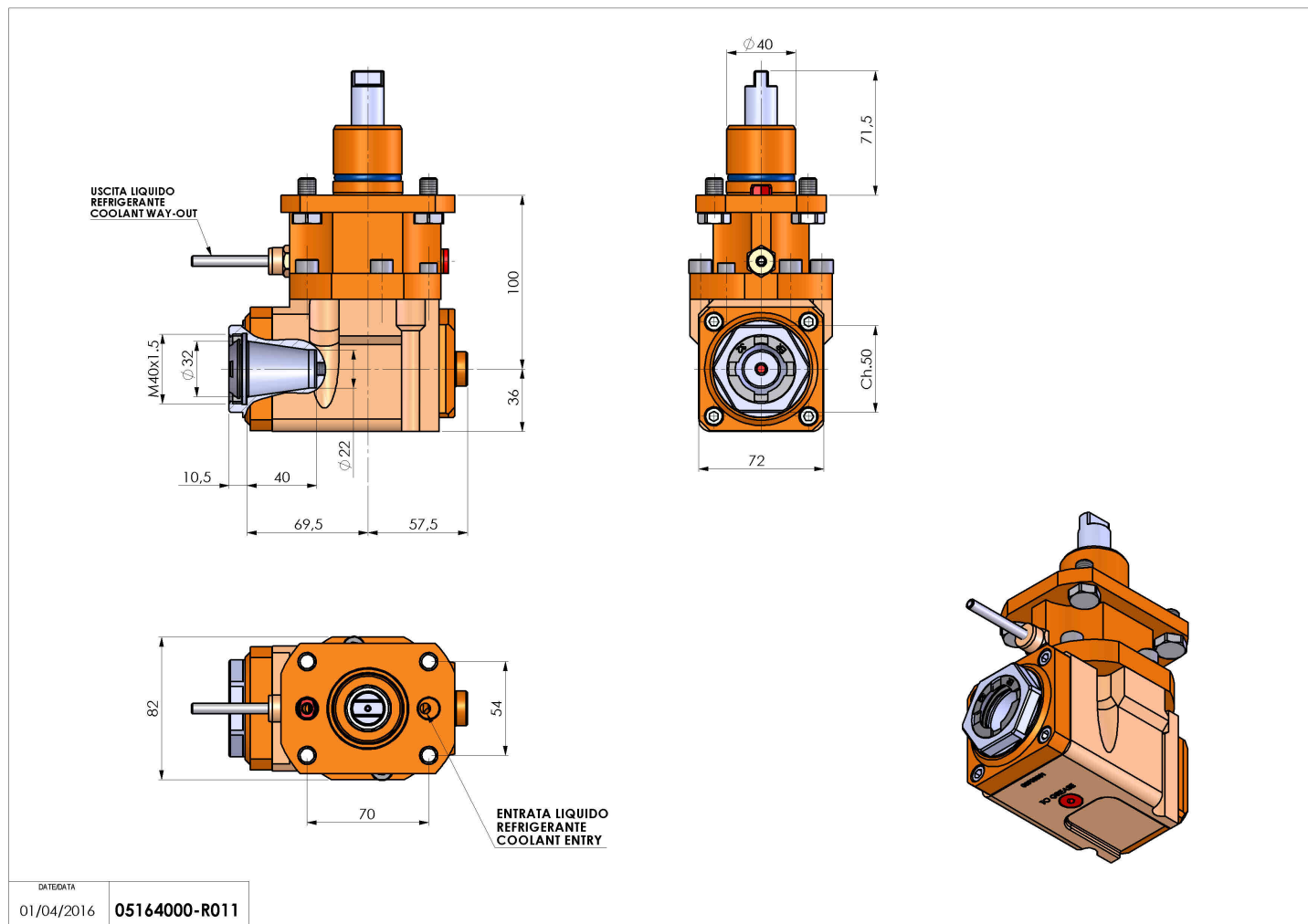


05164000 - LT-A D40 ER32F L-R 2:1 H100 MU

| | |
|------------------------------|---|
| Tipo | LT-A Portautensili angolare a 90° |
| Attacco | GAMBO CILINDRICO 40 |
| Uscita utensile | Portapinza ER 32 F - ghiera interna |
| Raffreddamento | Refrigerazione esterna |
| Senso di rotazione | r1  r2  |
| Velocità max [1/min] | in 6000 / out 3000 |
| Coppia max [Nm] | in 40 / out 80 |
| Rapporto | 2:1 |
| H [mm] | 100 |
| H1 [mm] | 6 |
| Accessori | N.D. |
| Note | N.D. |
| Note per il montaggio | Può avere delle limitazioni per alcune installazioni |



Verificare sempre gli ingombri del portautensile in torretta



Salvo modifiche tecniche