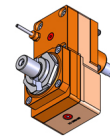
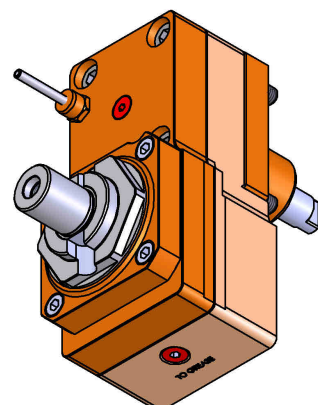
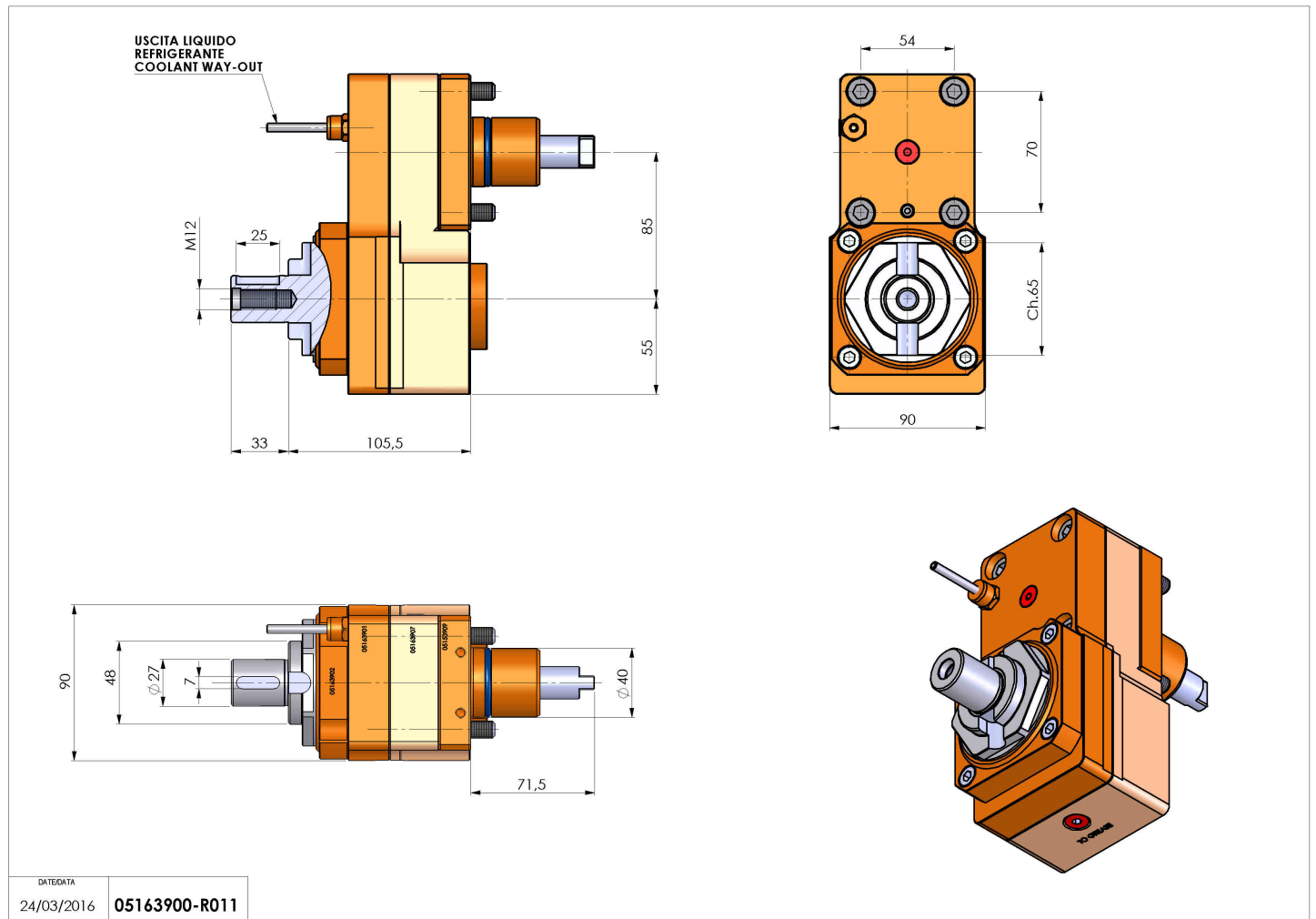


05163900 - LT-S D40 138-27OF85LR2:1H105MU

Tipo	LT-S OFS Portautensili dritto offset
Attacco	GAMBO CILINDRICO 40
Uscita utensile	Portafrese DIN138 27
Raffreddamento	Refrigerazione esterna
Offset [mm]	85
Senso di rotazione	r1 r2
Velocità max [1/min]	in 6000 / out 3000
Coppia max [Nm]	in 50 / out 100
Rapporto	2:1
H [mm]	105,5
Accessori	Chiave albero, chiave croce + gruppo accessori portafresa
Note	N.D.
Note per il montaggio	Può avere delle limitazioni per alcune installazioni



Verificare sempre gli ingombri del portautensile in torretta



Salvo modifiche tecniche

DATE/ATA	24/03/2016	05163900-R011
----------	------------	---------------