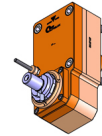
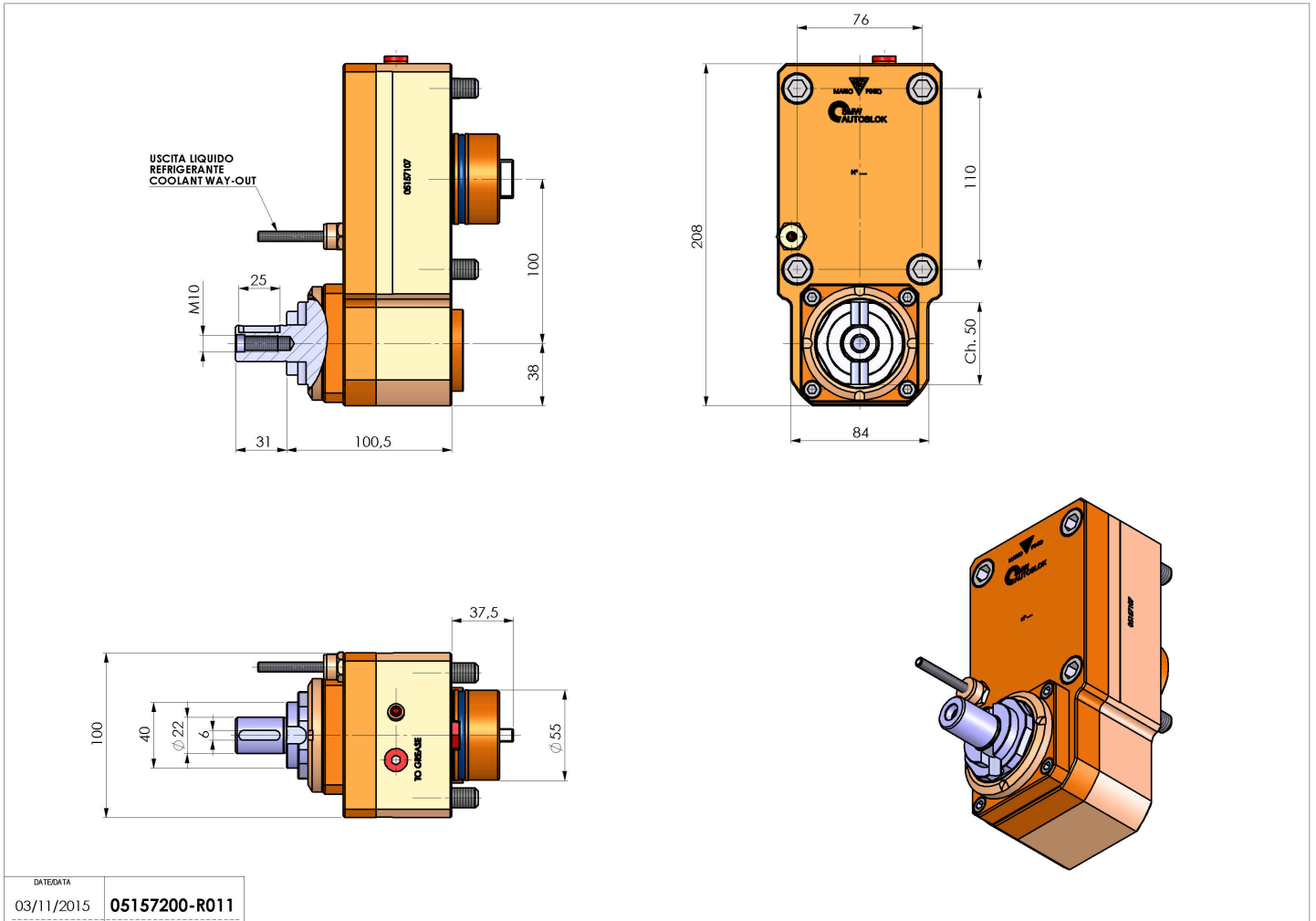


05157200 - LT-S D55 DIN138-22OFS100H110MU

Tipo	LT-S OFS Portautensili dritto offset
Attacco	GAMBO CILINDRICO 55
Uscita utensile	Portafrese DIN138 22
Raffreddamento	Refrigerazione esterna
Offset [mm]	100
Senso di rotazione	r1 r2
Velocità max [1/min]	6000
Coppia max [Nm]	60
Rapporto	1:1
H [mm]	110
Accessori	N.D.
Note	N.D.
Note per il montaggio	Può avere delle limitazioni per alcune installazioni



Verificare sempre gli ingombri del portautensile in torretta



DATE/DATE	03/11/2015
	05157200-R011

Salvo modifiche tecniche