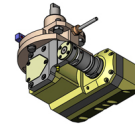
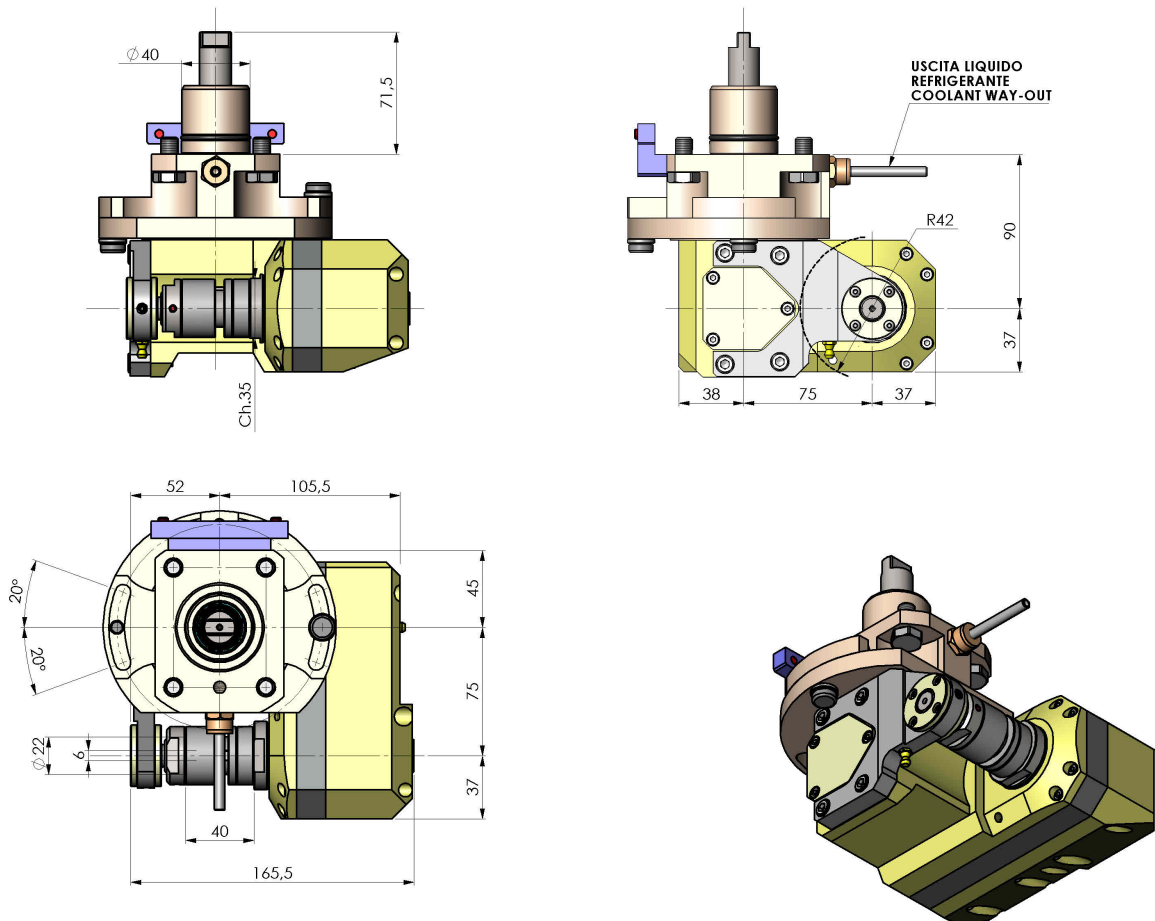


## 05156200 - LT-SAW D40 16-22-27 1:1 H90 MU

<b>Tipo</b>	LT-HOB-SAW Portacreatore/Portafrese
<b>Attacco</b>	GAMBO CILINDRICO 40
<b>Uscita utensile</b>	Kit alberino Ø16-Ø22-Ø27
<b>Raffreddamento</b>	Refrigerazione esterna
<b>Velocità max [1/min]</b>	6000
<b>Coppia max [Nm]</b>	60
<b>Rapporto</b>	1:1
<b>H [mm]</b>	90
<b>Accessori</b>	N.D.
<b>Note</b>	N.D.
<b>Note per il montaggio</b>	Può avere delle limitazioni per alcune installazioni



Verificare sempre gli ingombri del portautensile in torretta



DATE/DATE	
03/10/2016	05156200-R011

Salvo modifiche tecniche