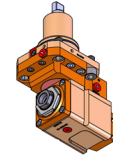
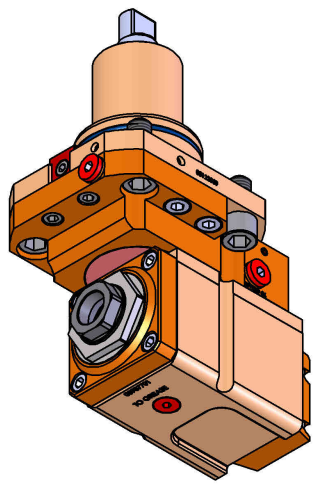
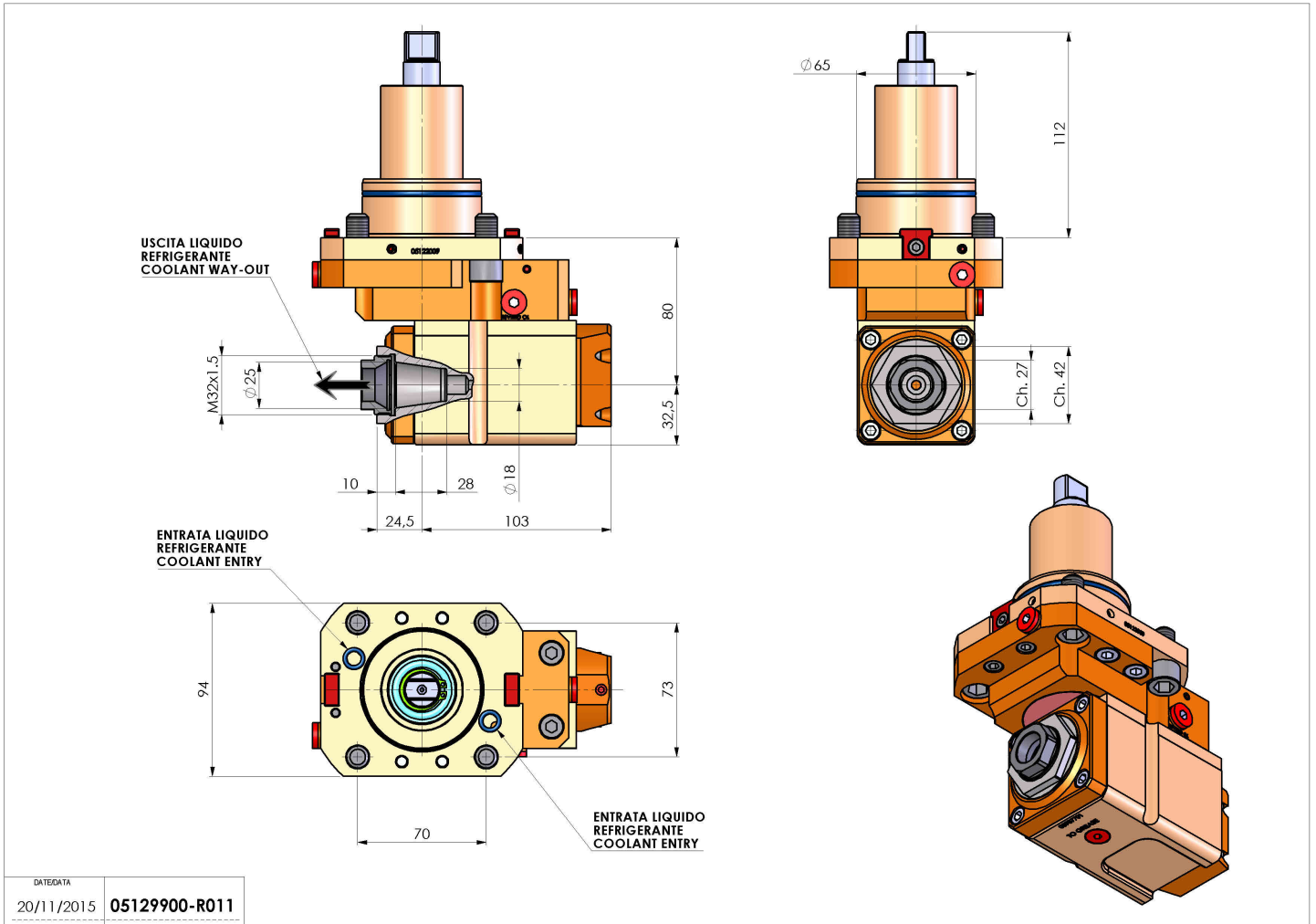


## 05129900 - LT-A BMT65 ER25FRFOFS1:1.75H80

<b>Tipo</b>	LT-A OFS Portautensili angolare offset a 90°
<b>Attacco</b>	BMT 65
<b>Uscita utensile</b>	Portapinza ER 25 F - ghiera interna
<b>Raffreddamento</b>	Refrigerazione interna
<b>Senso di rotazione</b>	r1  r2
<b>Velocità max [1/min]</b>	in 5700 / out 10000
<b>Coppia max [Nm]</b>	in 25 / out 14
<b>Rapporto</b>	1:1,75
<b>H [mm]</b>	80
<b>H1 [mm]</b>	32,5
<b>Accessori</b>	N.D.
<b>Note</b>	N.D.
<b>Note per il montaggio</b>	Può avere delle limitazioni per alcune installazioni



Verificare sempre gli ingombri del portautensile in torretta



DATE/DATE	20/11/2015
PART NUMBER	05129900-R011

Salvo modifiche tecniche