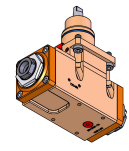
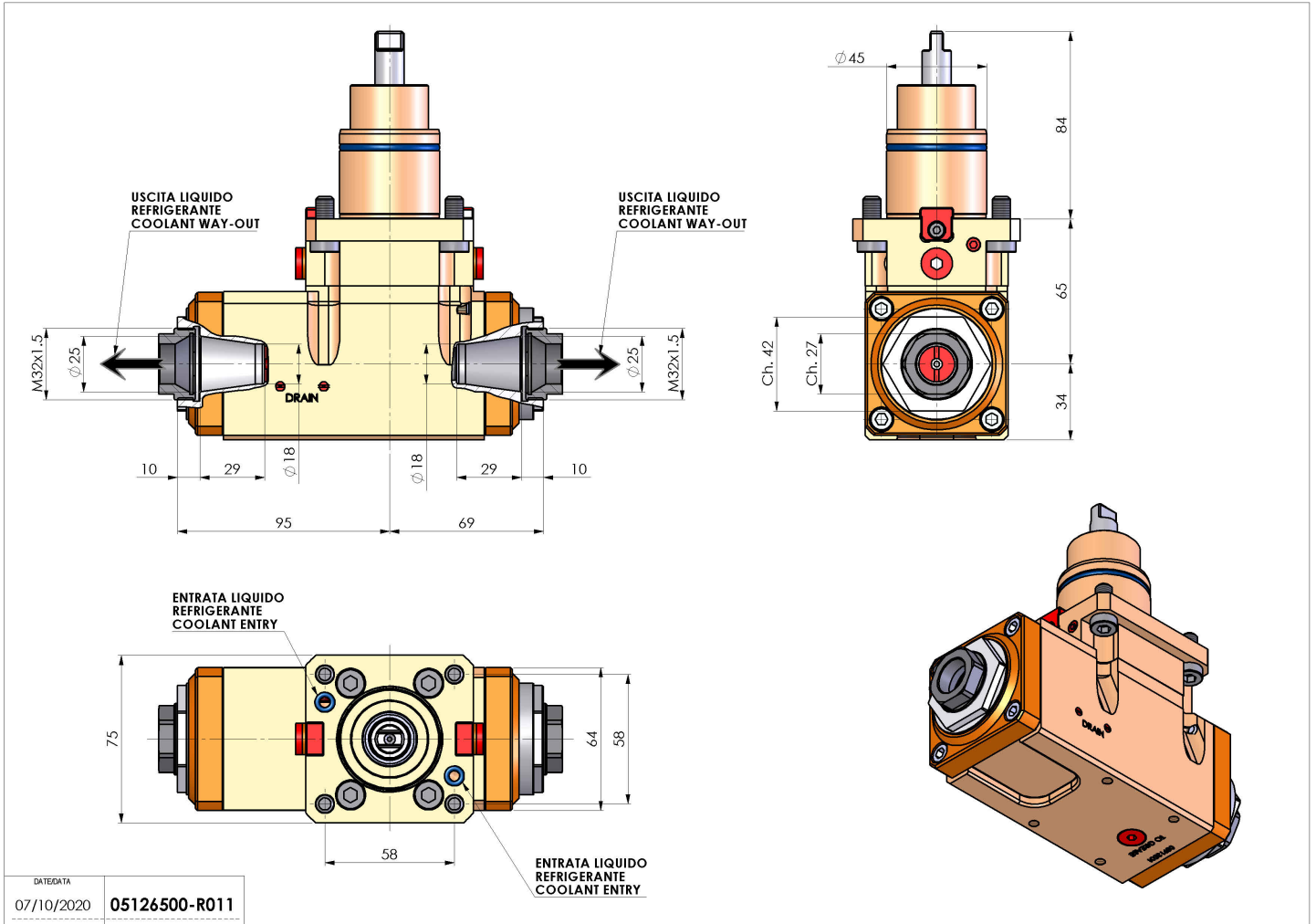


05126500 - LT-A BMT45 ER25F-ER25F HRF H65

Tipo	LT-A DBL Portautensili angolare doppio a 90°
Attacco	BMT 45
Uscita utensile	Portapinza ER 25 F - ghiera interna
Raffreddamento	Refrigerazione interna /esterna HP
Senso di rotazione	r1 r2 r3
Velocità max [1/min]	6000
Coppia max [Nm]	25
Rapporto	1:1
H [mm]	65
H1 [mm]	34
Pressione max [bar]	70
Accessori	N.D.
Note	N.D.
Note per il montaggio	Può avere delle limitazioni per alcune installazioni



Verificare sempre gli ingombri del portautensile in torretta



DATE/ATA
07/10/2020 **05126500-R011**

Salvo modifiche tecniche