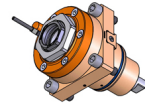
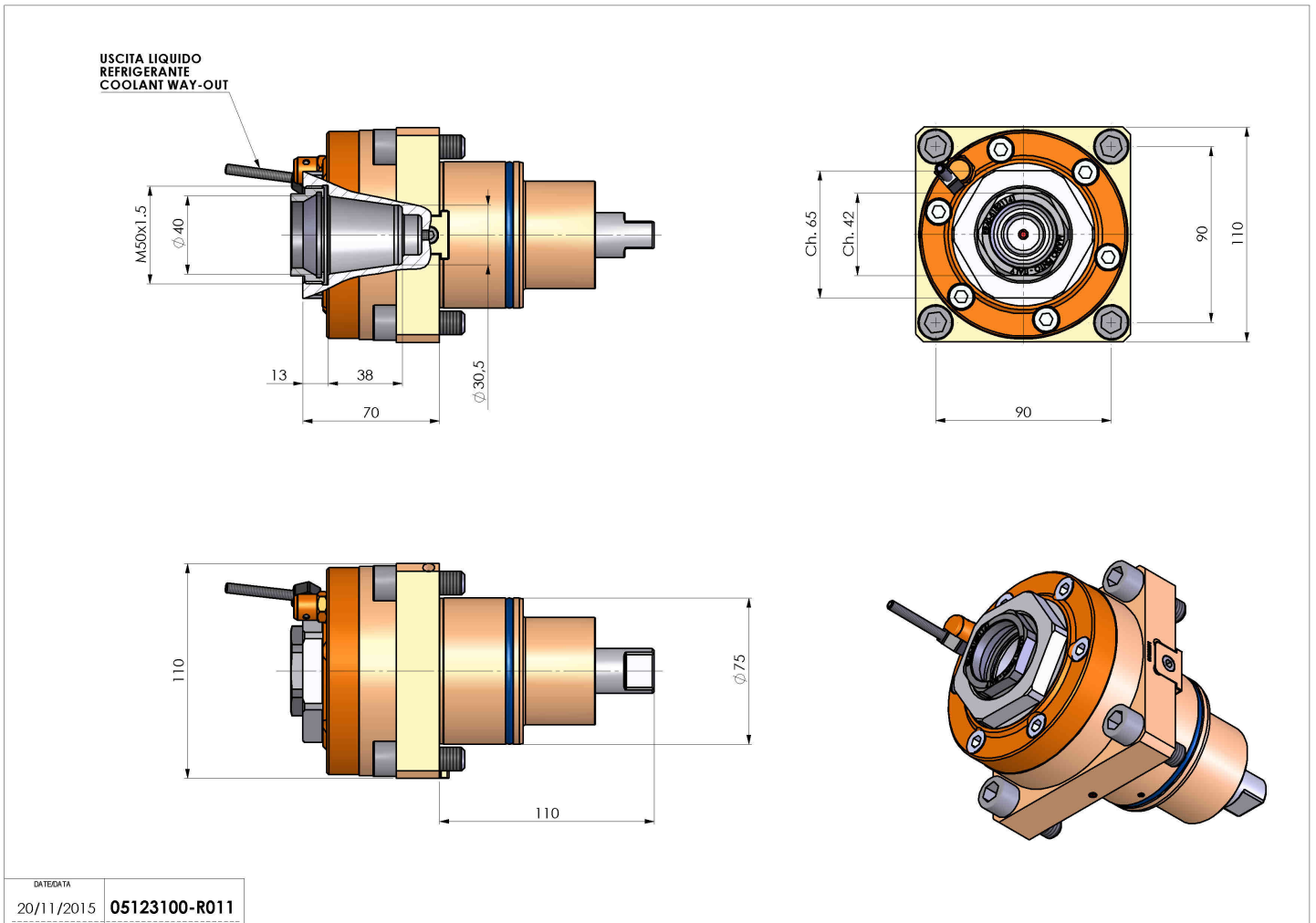


# 05123100 - LT-S BMT75 ER40F H70 DW

<b>Tipo</b>	LT-S Portautensili dritto
<b>Attacco</b>	BMT 75
<b>Uscita utensile</b>	Portapinza ER 40 F - ghiera interna
<b>Raffreddamento</b>	Refrigerazione esterna
<b>Senso di rotazione</b>	r1 ↻ r2 ↻
<b>Velocità max [1/min]</b>	4000
<b>Coppia max [Nm]</b>	100
<b>Rapporto</b>	1:1
<b>H [mm]</b>	70
<b>Accessori</b>	Chiave albero, chiave ghiera, ghiera per pinze ER
<b>Note</b>	N.D.
<b>Note per il montaggio</b>	Può avere delle limitazioni per alcune installazioni



Verificare sempre gli ingombri del portautensile in torretta



DATE/DATE	05123100-R011
20/11/2015	

Salvo modifiche tecniche