

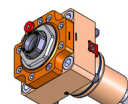
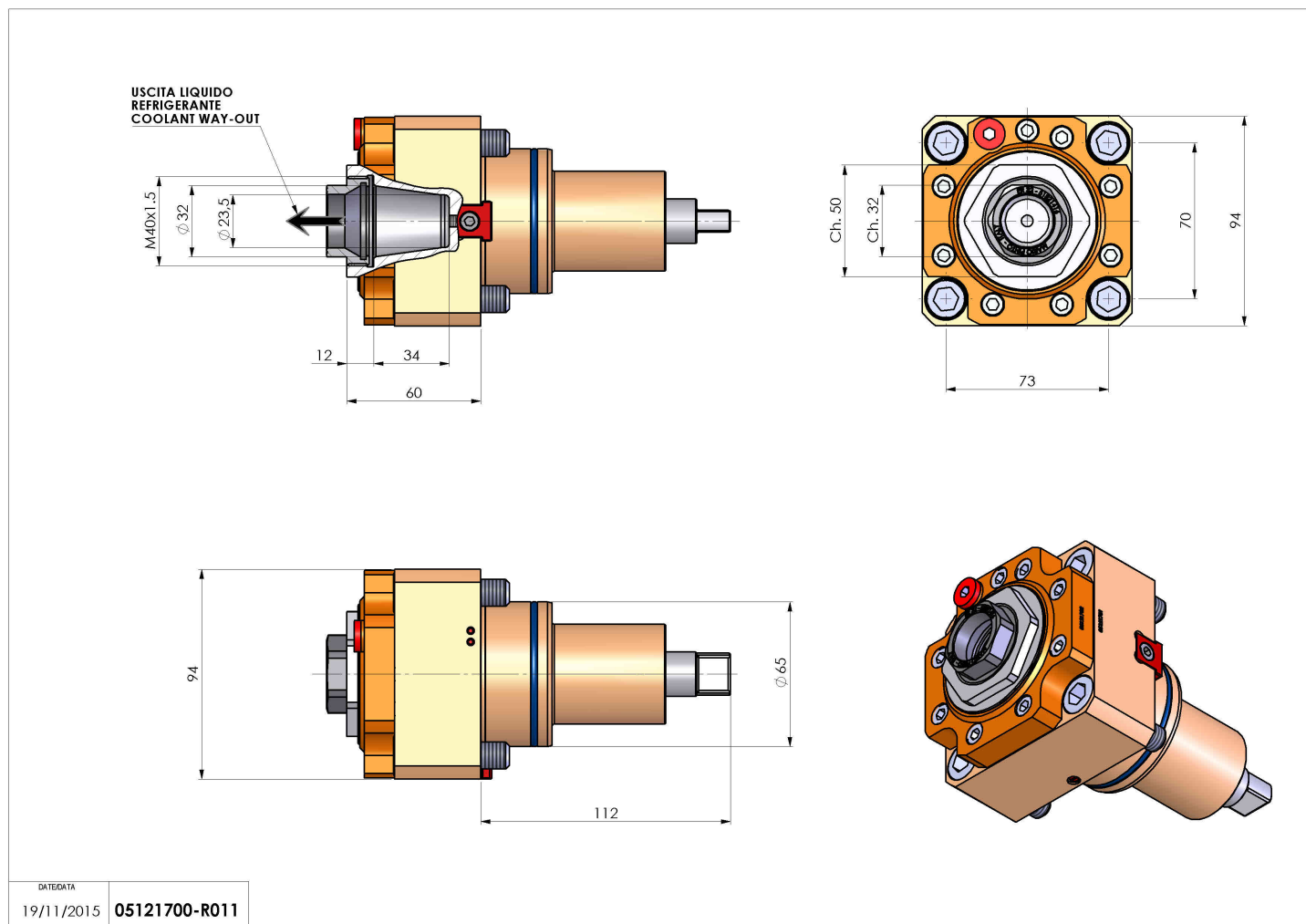


05121700 - LT-S BMT65 ER32F RF H60 DW

Tipo	LT-S Portautensili dritto
Attacco	BMT 65
Uscita utensile	Portapinza ER 32 F - ghiera interna
Raffreddamento	Refrigerazione interna
Senso di rotazione	r1  r2 
Velocità max [1/min]	6000
Coppia max [Nm]	70
Rapporto	1:1
H [mm]	60
Accessori	N.D.
Note	N.D.
Note per il montaggio	Può avere delle limitazioni per alcune installazioni



Verificare sempre gli ingombri del portautensile in torretta



Salvo modifiche tecniche

DATE/ATA	05121700-R011
19/11/2015	