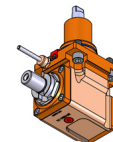
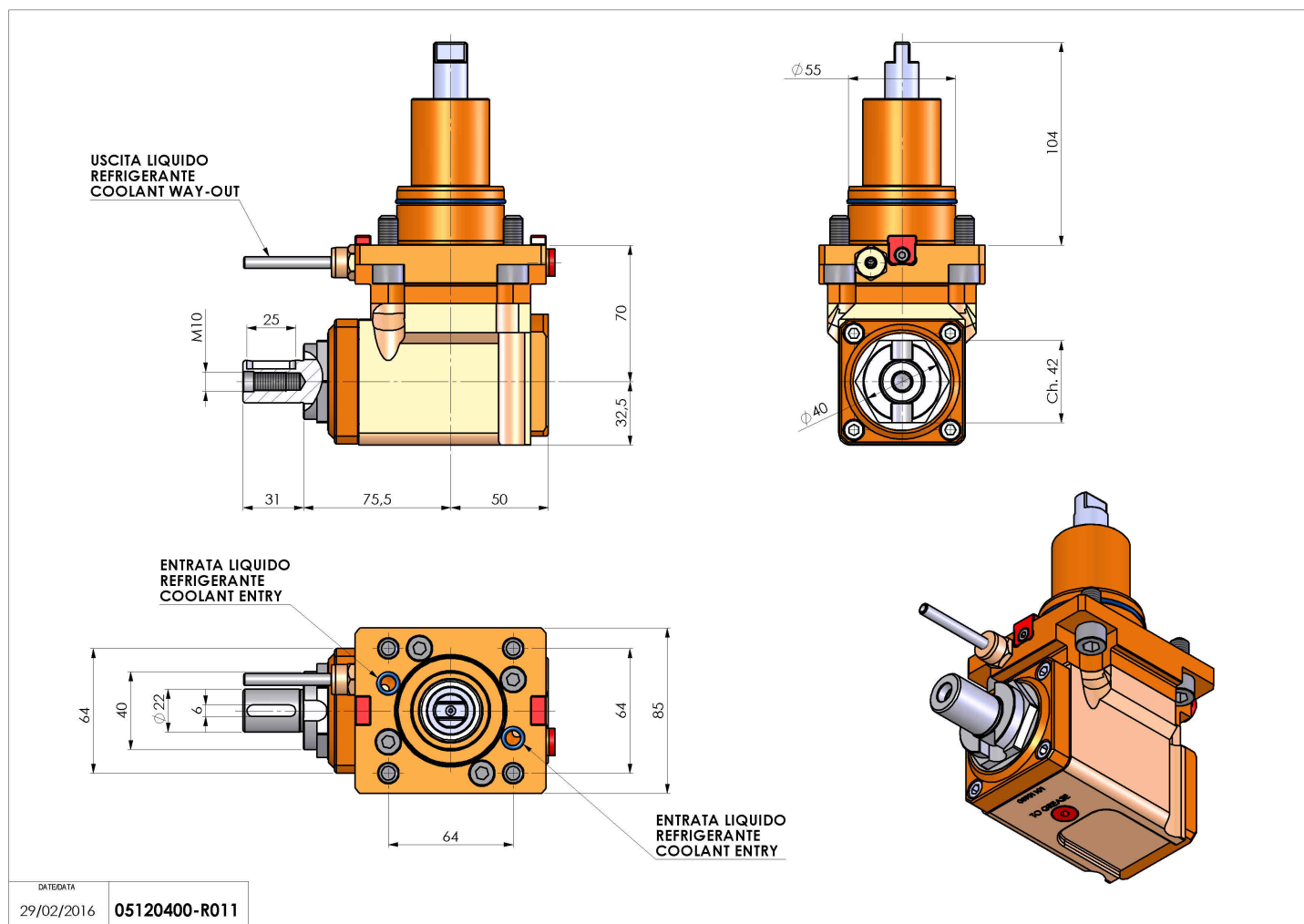


## 05120400 - LT-A BMT55 DIN138-22 H70 DW

<b>Tipo</b>	LT-A Portautensili angolare a 90°
<b>Attacco</b>	BMT 55
<b>Uscita utensile</b>	Portafrese DIN138 22
<b>Raffreddamento</b>	Refrigerazione esterna
<b>Senso di rotazione</b>	r1  r2
<b>Velocità max [1/min]</b>	6000
<b>Coppia max [Nm]</b>	40
<b>Rapporto</b>	1:1
<b>H [mm]</b>	70
<b>H1 [mm]</b>	32,5
<b>Accessori</b>	N.D.
<b>Note</b>	N.D.
<b>Note per il montaggio</b>	Può avere delle limitazioni per alcune installazioni



Verificare sempre gli ingombri del portautensile in torretta



Salvo modifiche tecniche

DATE/DATE  
29/02/2016 05120400-R011