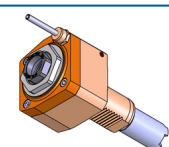


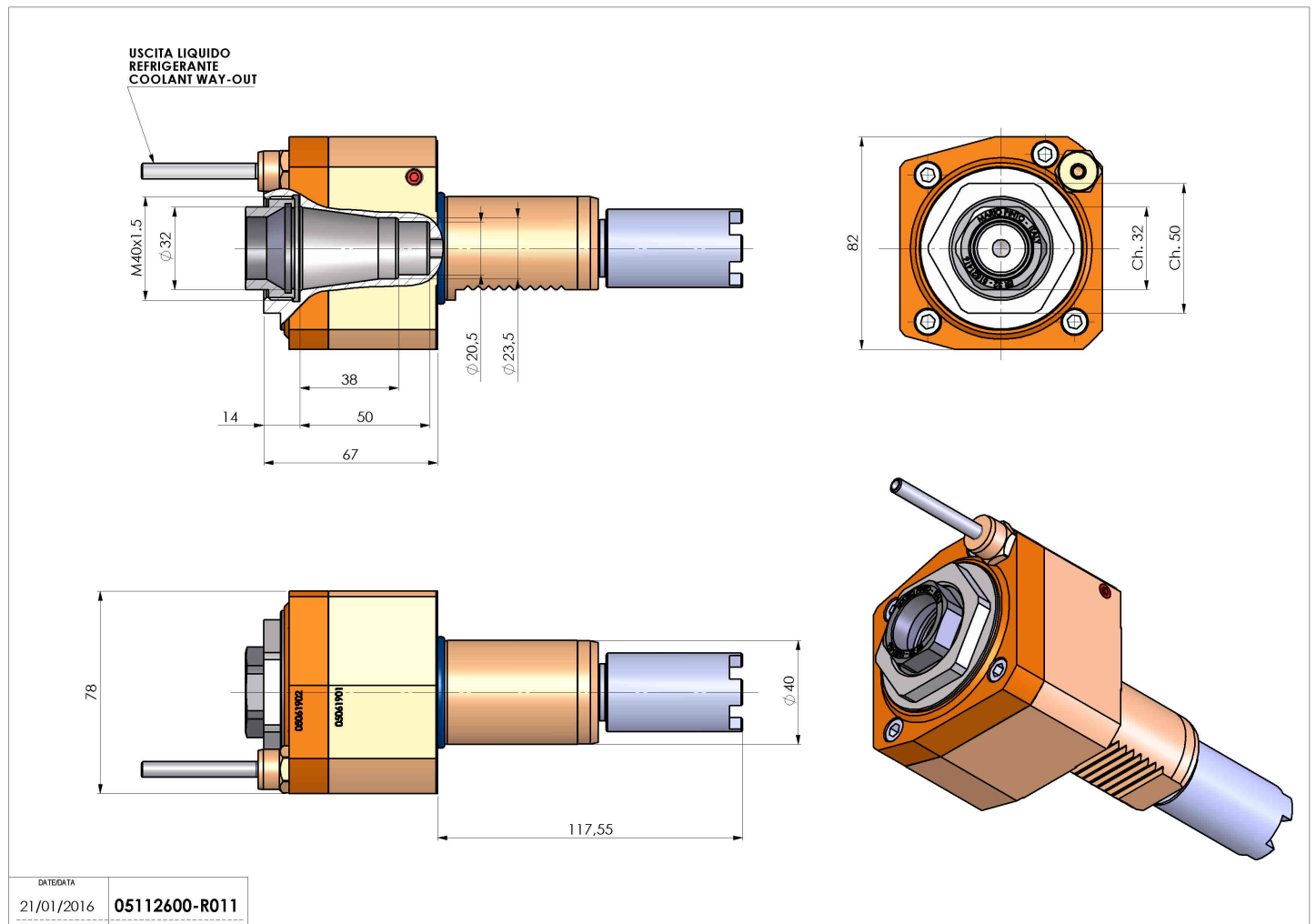
## 05112600 - LT-S VDI40 ER32F H67 117 HA

|                              |  |
|------------------------------|--|
| <b>Tipo</b>                  | LT-S<br>Portautensili dritto                         |
| <b>Attacco</b>               | VDI 40   |
| <b>Uscita utensile</b>       | Portapinza ER 32 F - ghiera interna                  |
| <b>Raffreddamento</b>        | Refrigerazione esterna                               |
| <b>Senso di rotazione</b>    | r1  r2   |
| <b>Velocità max [1/min]</b>  | 6000   |
| <b>Coppia max [Nm]</b>       | 63   |
| <b>Rapporto</b>              | 1:1  |
| <b>H [mm]</b>                | 67   |
| <b>Accessori</b>             | Chiave albero, chiave ghiera, ghiera per pinze ER    |
| <b>Note</b>                  | Ad esaurimento. Sostituito da cod. 05112000          |
| <b>Note per il montaggio</b> | Può avere delle limitazioni per alcune installazioni |



**ATTENZIONE: VERIFICARE L'ORIENTAMENTO DELLA DENTATURA VDI**

Verificare sempre gli ingombri del portautensile in torretta



|           |               |
|-----------|---------------|
| DATE/DATE | 21/01/2016    |
| CODICE/NO | 05112600-R011 |

**Salvo modifiche tecniche**