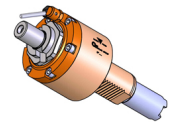


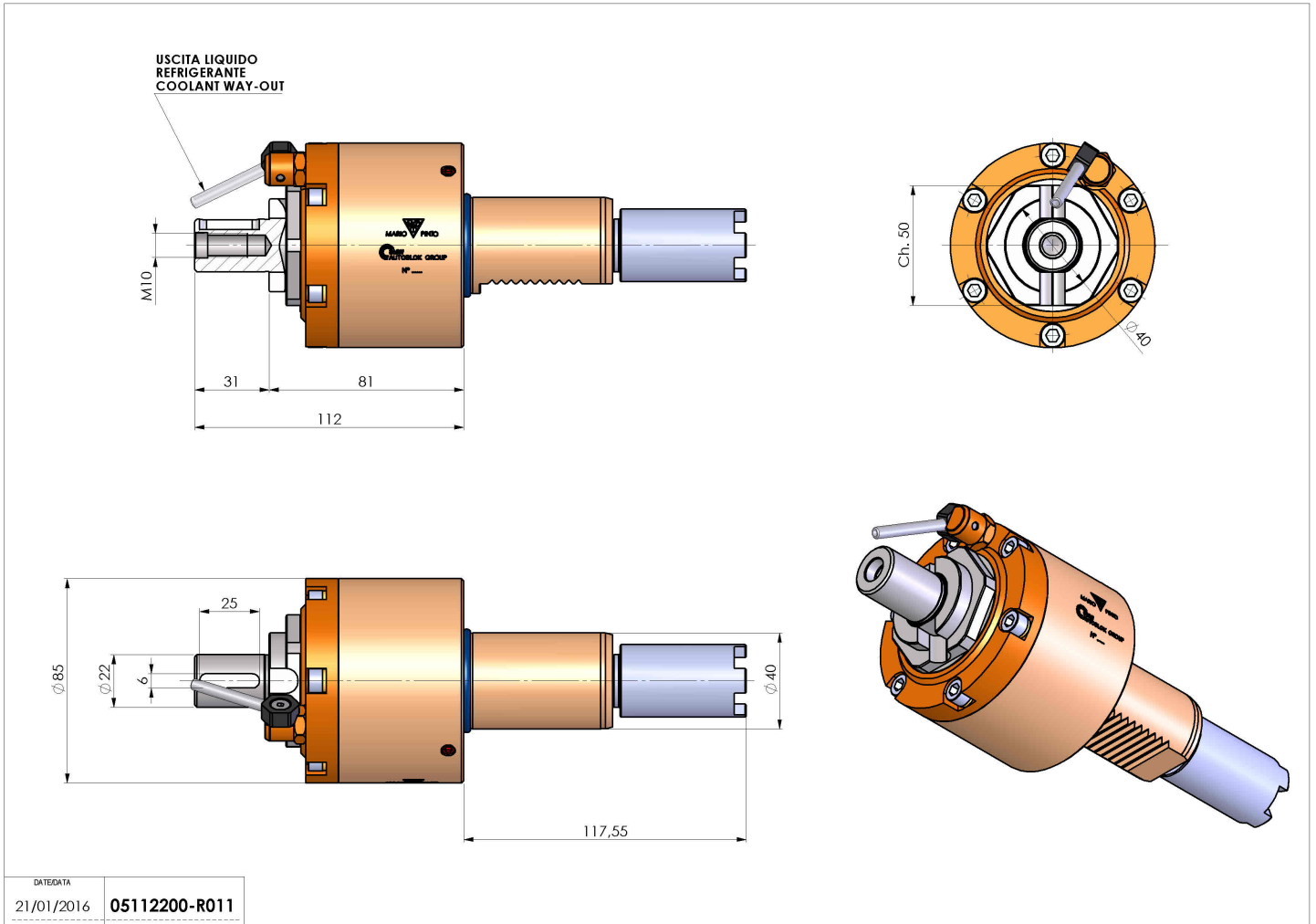
05112200 - LT-S VDI40 DIN22 H81 117 HA

| | |
|------------------------------|---|
| Tipo | LT-S Portautensili dritto |
| Attacco | VDI 40 |
| Uscita utensile | Portafrese DIN138 22 |
| Raffreddamento | Refrigerazione esterna |
| Senso di rotazione | r1 r2 |
| Velocità max [1/min] | 6000 |
| Coppia max [Nm] | 63 |
| Rapporto | 1:1 |
| H [mm] | 81 |
| Accessori | Chiave albero, chiave croce + gruppo accessori portafresa |
| Note | N.D. |
| Note per il montaggio | Può avere delle limitazioni per alcune installazioni |



ATTENZIONE: VERIFICARE L'ORIENTAMENTO DELLA DENTATURA VDI

Verificare sempre gli ingombri del portautensile in torretta



| | |
|----------|---------------|
| DATE/ATA | 21/01/2016 |
| CODICE | 05112200-R011 |

Salvo modifiche tecniche