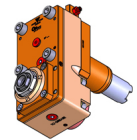


05111000 - LT-SVDI40ER20FOFS78RF1:3H88 HA

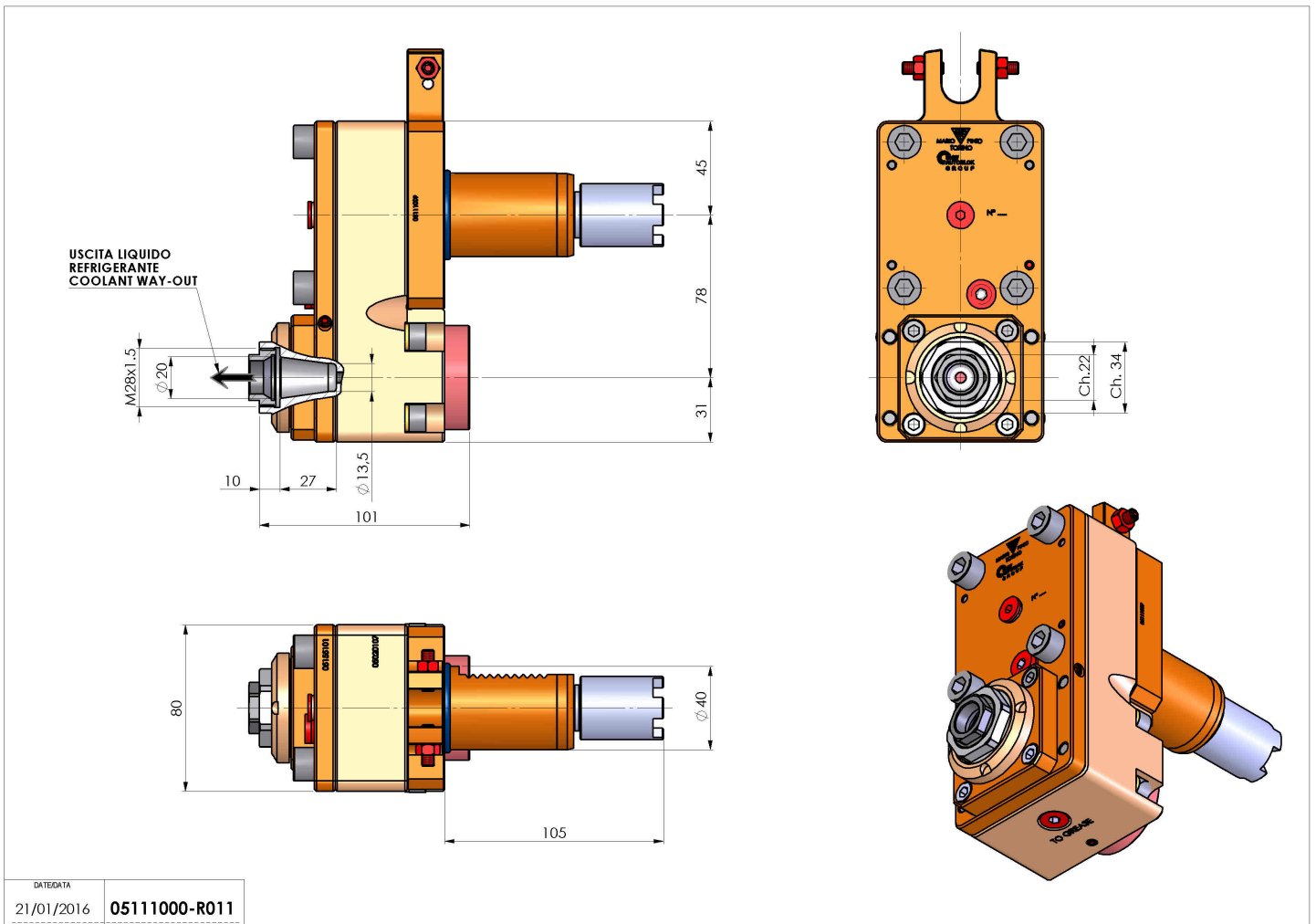
Tipo	LT-S OFS Portautensili dritto offset
Attacco	VDI 40
Uscita utensile	Portapinza ER 20 F - ghiera interna
Raffreddamento	Refrigerazione interna
Offset [mm]	78
Senso di rotazione	r1 ↻ r2 ↻
Velocità max [1/min]	in 5000 / out 15000
Coppia max [Nm]	in 50 / out 14
Rapporto	1:3
H [mm]	88
Accessori	N.D.
Note	N.D.



Note per il montaggio Può avere delle limitazioni per alcune installazioni

ATTENZIONE: VERIFICARE L'ORIENTAMENTO DELLA DENTATURA VDI

Verificare sempre gli ingombri del portautensile in torretta



DATE/ATA	05111000-R011
21/01/2016	

Salvo modifiche tecniche