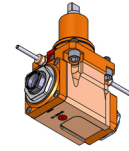
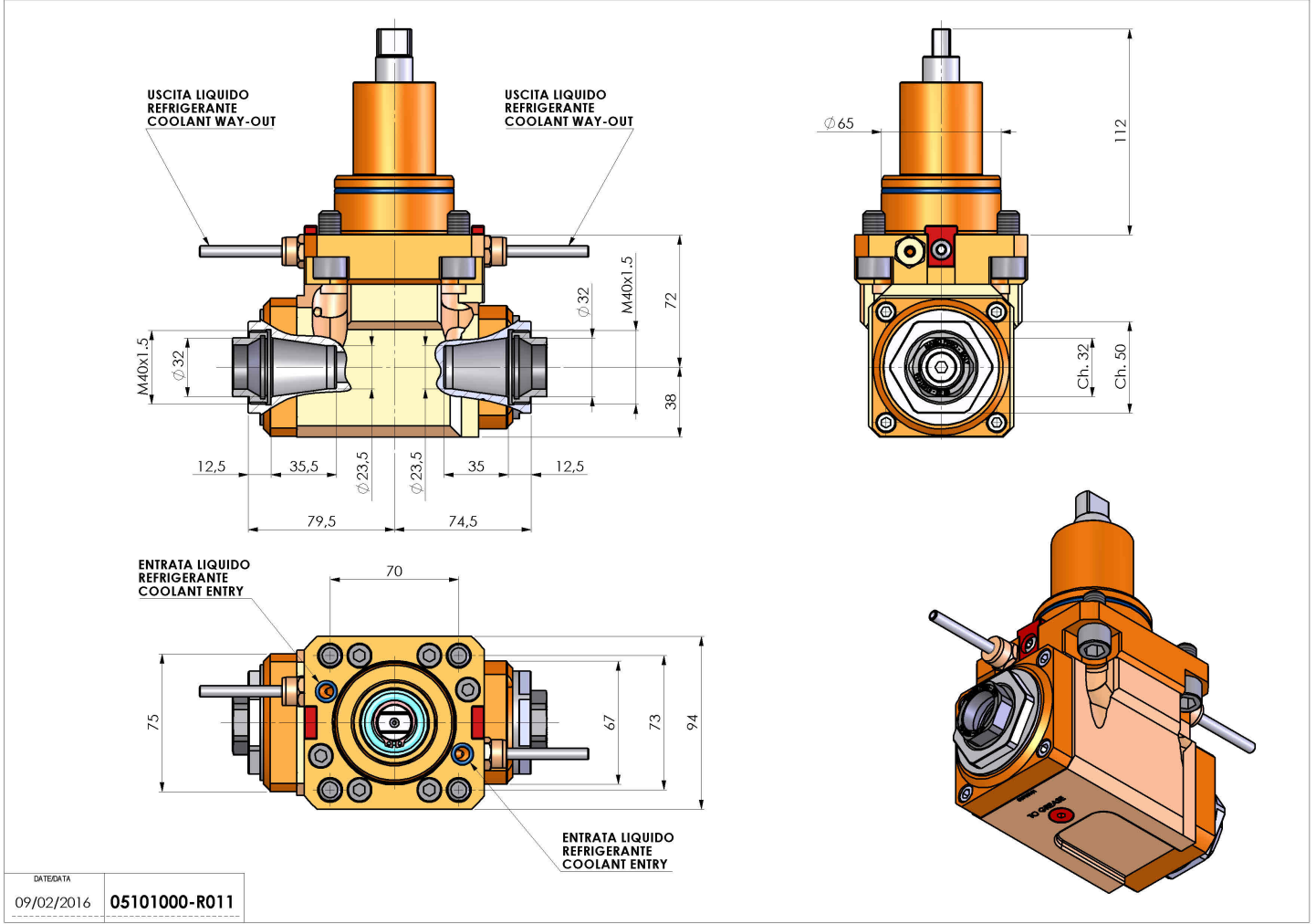


05101000 - LT-A BMT65 ER32F-32F H72 K-W

Tipo	LT-A DBL Portautensili angolare doppio a 90°
Attacco	BMT 65
Uscita utensile	Portapinza ER 32 F - ghiera interna
Raffreddamento	Refrigerazione esterna
Senso di rotazione	r1 r2 r3
Velocità max [1/min]	6000
Coppia max [Nm]	63
Rapporto	1:1
H [mm]	72
H1 [mm]	38
Accessori	N.D.
Note	N.D.
Note per il montaggio	Può avere delle limitazioni per alcune installazioni



Verificare sempre gli ingombri del portautensile in torretta



DATE/DATE	
09/02/2016	05101000-R011

Salvo modifiche tecniche