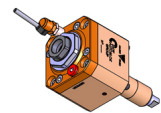
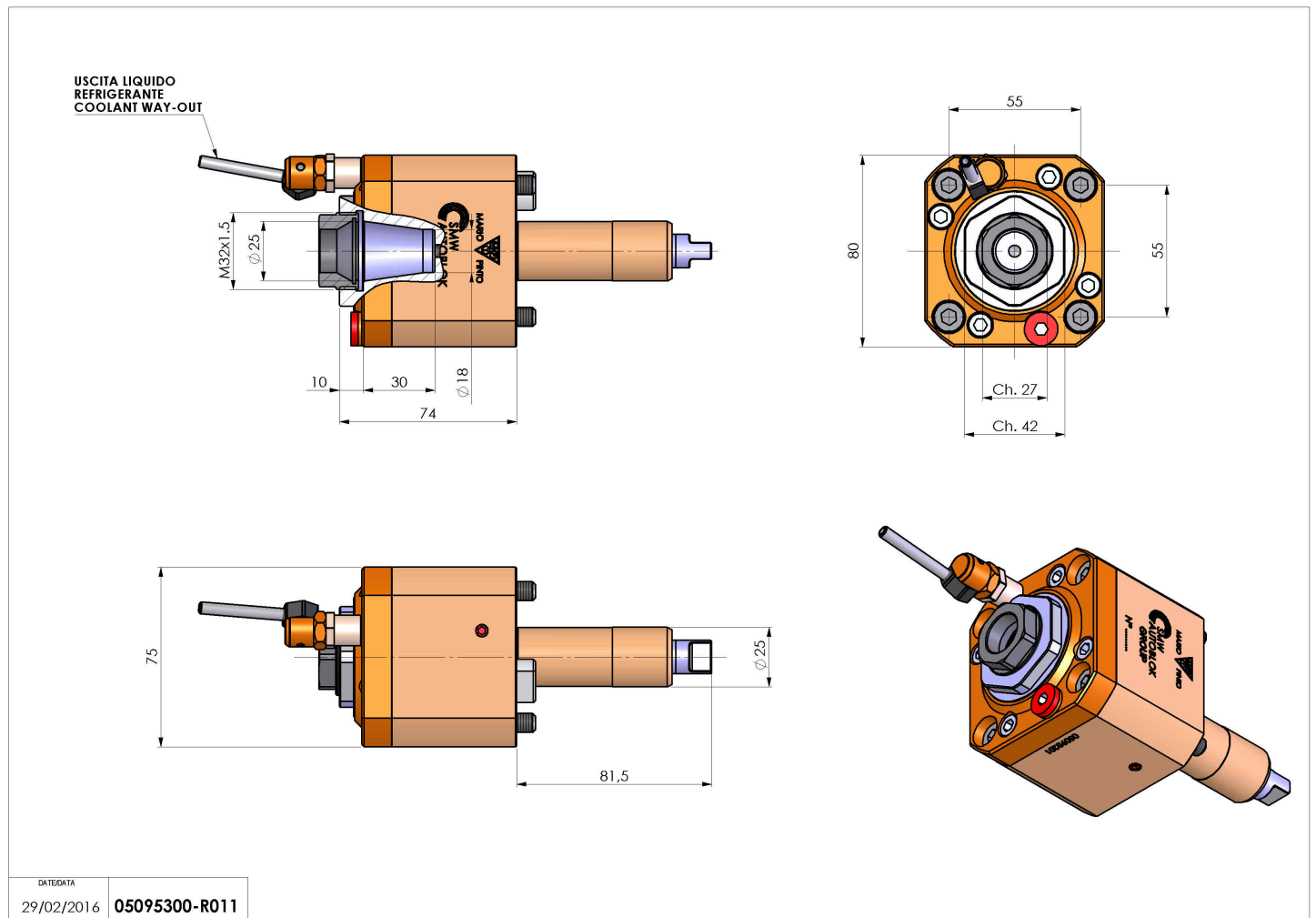


05095300 - LT-S D25 ER25F H74 ROMI

Tipo	LT-S Portautensili dritto
Attacco	GAMBO CILINDRICO 25
Uscita utensile	Portapinza ER 25 F - ghiera interna
Raffreddamento	Refrigerazione esterna
Senso di rotazione	r1 r2
Velocità max [1/min]	6000
Coppia max [Nm]	40
Rapporto	1:1
H [mm]	74
Accessori	Chiave albero, chiave ghiera, ghiera per pinze ER
Note	N.D.
Note per il montaggio	Può avere delle limitazioni per alcune installazioni



Verificare sempre gli ingombri del portautensile in torretta



DATE/ATA	29/02/2016
CODICE	05095300-R011

Salvo modifiche tecniche