

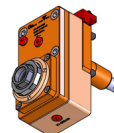
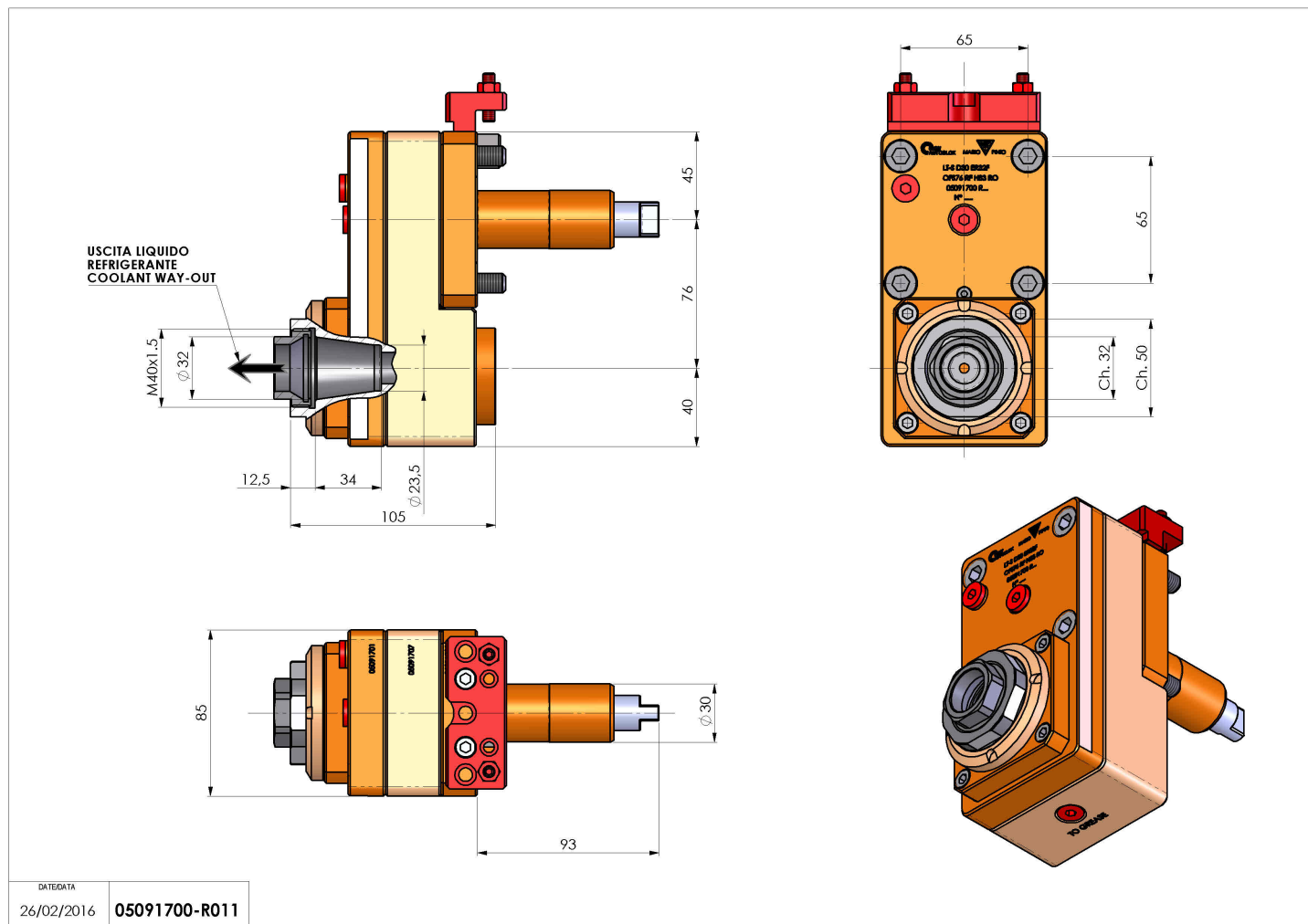


05091700 - LT-S D30 ER32F OFS76 RF H95 RO

Tipo	LT-S OFS Portautensili dritto offset
Attacco	GAMBO CILINDRICO 30
Uscita utensile	Portapinza ER 32 F - ghiera interna
Raffreddamento	Refrigerazione interna
Offset [mm]	76
Senso di rotazione	r1  r2 
Velocità max [1/min]	6000
Coppia max [Nm]	50
Rapporto	1:1
H [mm]	95,5
Accessori	N.D.
Note	N.D.
Note per il montaggio	Può avere delle limitazioni per alcune installazioni



Verificare sempre gli ingombri del portautensile in torretta



Salvo modifiche tecniche