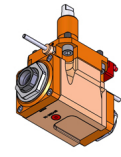
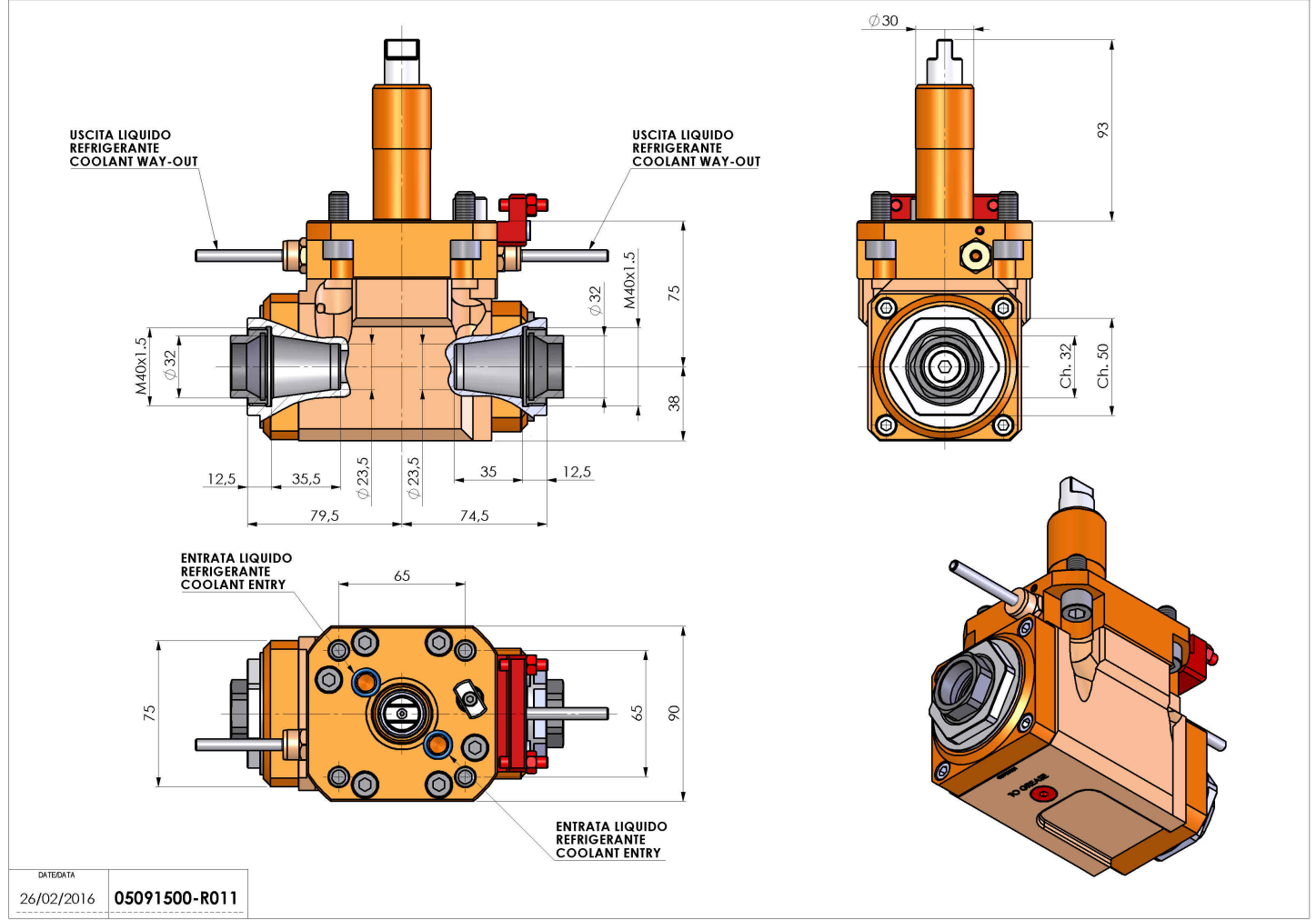


05091500 - LT-A D30 ER32F-32F L-R H75 RO

Tipo	LT-A DBL Portautensili angolare doppio a 90°
Attacco	GAMBO CILINDRICO 30
Uscita utensile	Portapinza ER 32 F - ghiera interna
Raffreddamento	Refrigerazione esterna
Senso di rotazione	r1 r2 r3
Velocità max [1/min]	6000
Coppia max [Nm]	63
Rapporto	1:1
H [mm]	75
H1 [mm]	38
Accessori	N.D.
Note	N.D.
Note per il montaggio	Può avere delle limitazioni per alcune installazioni



Verificare sempre gli ingombri del portautensile in torretta



DATE/DATE	05091500-R011
26/02/2016	

Salvo modifiche tecniche