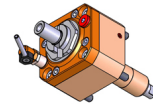
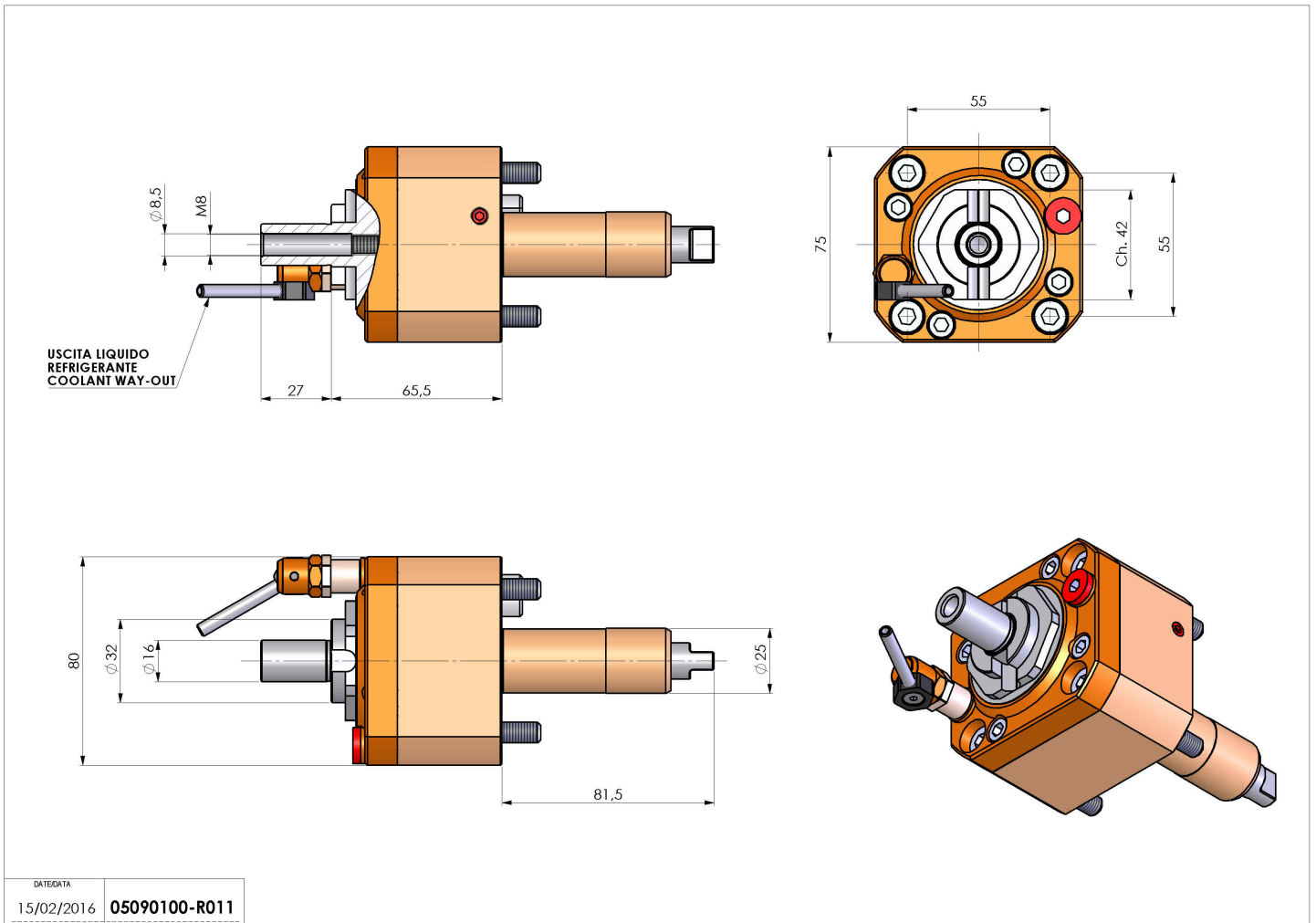


## 05090100 - LT-S D25 DIN138-16 H65 ROMI

|                              |  |
|------------------------------|--|
| <b>Tipo</b>                  | LT-S<br>Portautensili dritto                         |
| <b>Attacco</b>               | GAMBO CILINDRICO 25                                  |
| <b>Uscita utensile</b>       | Portafresa DIN138 16                                 |
| <b>Raffreddamento</b>        | Refrigerazione esterna                               |
| <b>Senso di rotazione</b>    | r1  r2   |
| <b>Velocità max [1/min]</b>  | 6000   |
| <b>Coppia max [Nm]</b>       | 40   |
| <b>Rapporto</b>              | 1:1  |
| <b>H [mm]</b>                | 65,5   |
| <b>Accessori</b>             | Chiave albero, gruppo accessori portafresa           |
| <b>Note</b>                  | N.D.   |
| <b>Note per il montaggio</b> | Può avere delle limitazioni per alcune installazioni |



Verificare sempre gli ingombri del portautensile in torretta



|             |               |
|-------------|---------------|
| DATE/ATA    | 15/02/2016    |
| PART NUMBER | 05090100-R011 |

Salvo modifiche tecniche