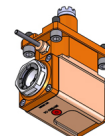
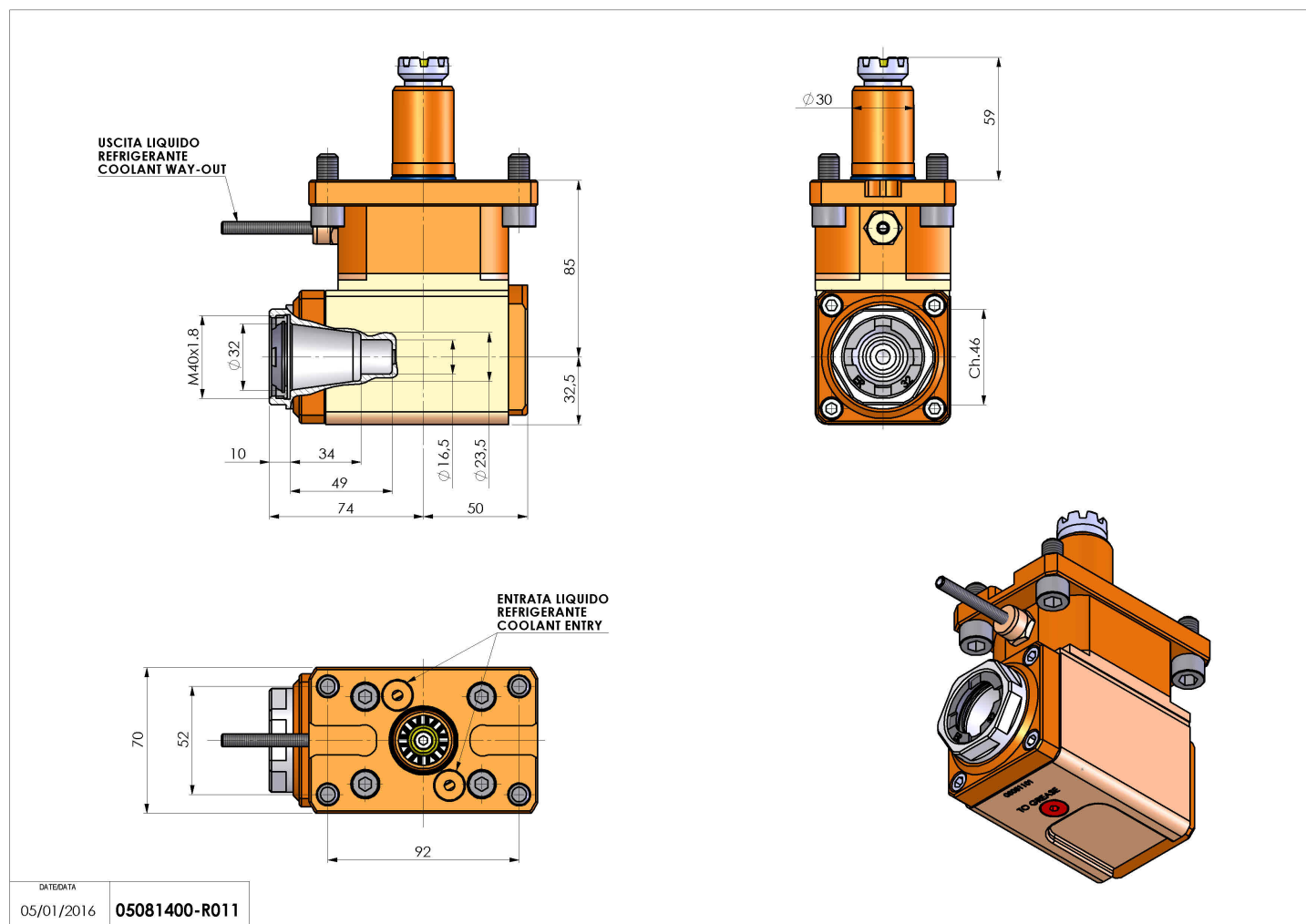


05081400 - LT-A D30 ER32F L-R H85 AN

Tipo	LT-A Portautensili angolare a 90°
Attacco	GAMBO CILINDRICO 30
Uscita utensile	Portapinza ER 32 F - ghiera interna
Raffreddamento	Refrigerazione esterna
Senso di rotazione	r1 r2
Velocità max [1/min]	6000
Coppia max [Nm]	40
Rapporto	1:1
H [mm]	85
H1 [mm]	32,5
Accessori	N.D.
Note	N.D.
Note per il montaggio	Può avere delle limitazioni per alcune installazioni



Verificare sempre gli ingombri del portautensile in torretta



DATE/DATE
05/01/2016 05081400-R011

Salvo modifiche tecniche