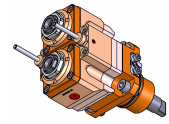
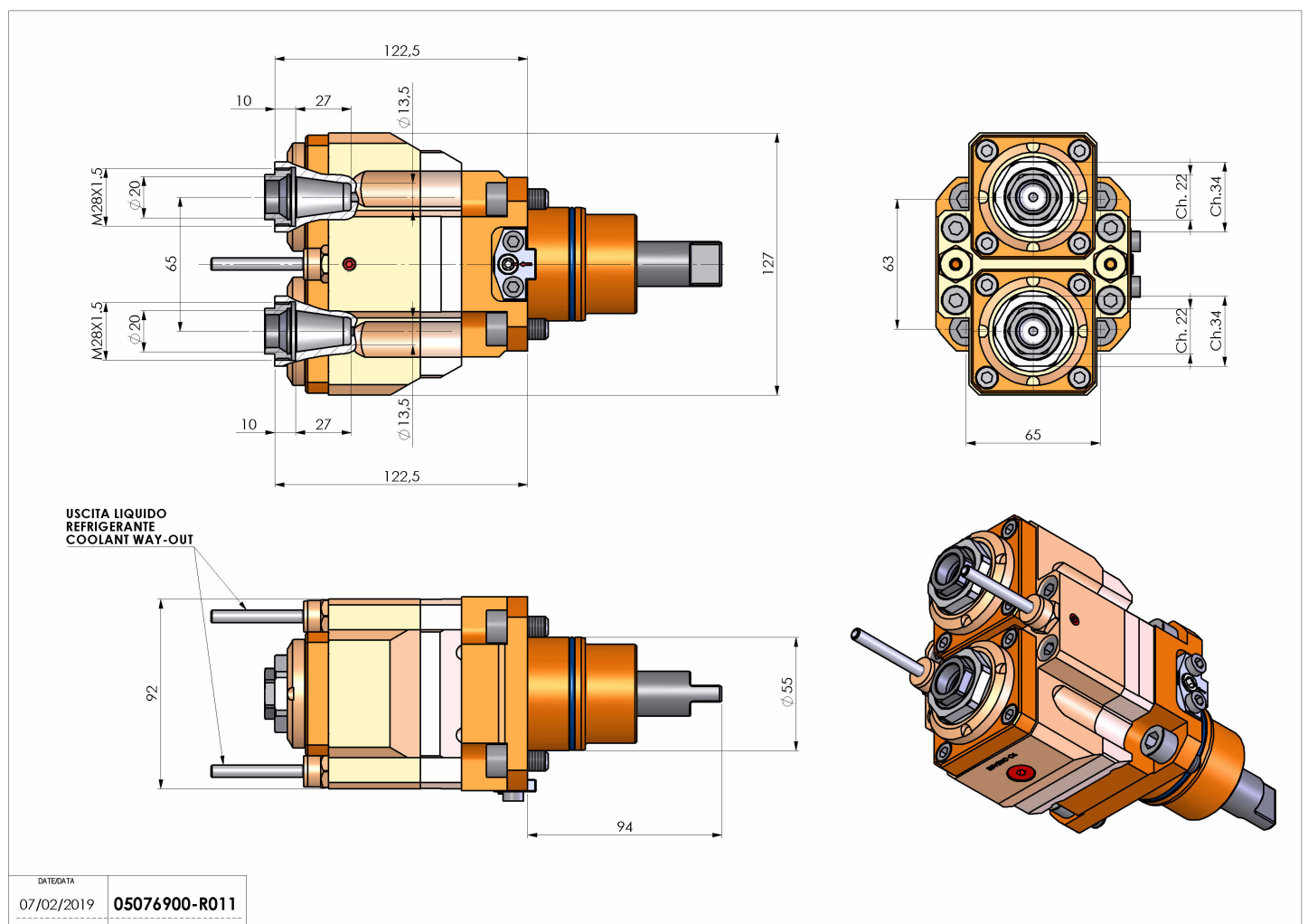


05076900 - LT-S2 D55 ER20F-20F 1:2 H122BI

| | |
|------------------------------|--|
| Tipo | LT-S2 Portautensili dritto doppio |
| Attacco | GAMBO CILINDRICO 55 |
| Uscita utensile | Portapinza ER 20 F - ghiera interna |
| Raffreddamento | Refrigerazione esterna |
| Senso di rotazione | r1 r2 r3 |
| Velocità max [1/min] | in 6000 / out 12000 |
| Coppia max [Nm] | in 38 / out 16 |
| Rapporto | 1:2 |
| H [mm] | 122 |
| Accessori | N.D. |
| Note | N.D. |
| Note per il montaggio | Può avere delle limitazioni per alcune installazioni |



Verificare sempre gli ingombri del portautensile in torretta



DATE/DATE: 07/02/2019
05076900-R011

Salvo modifiche tecniche