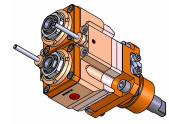
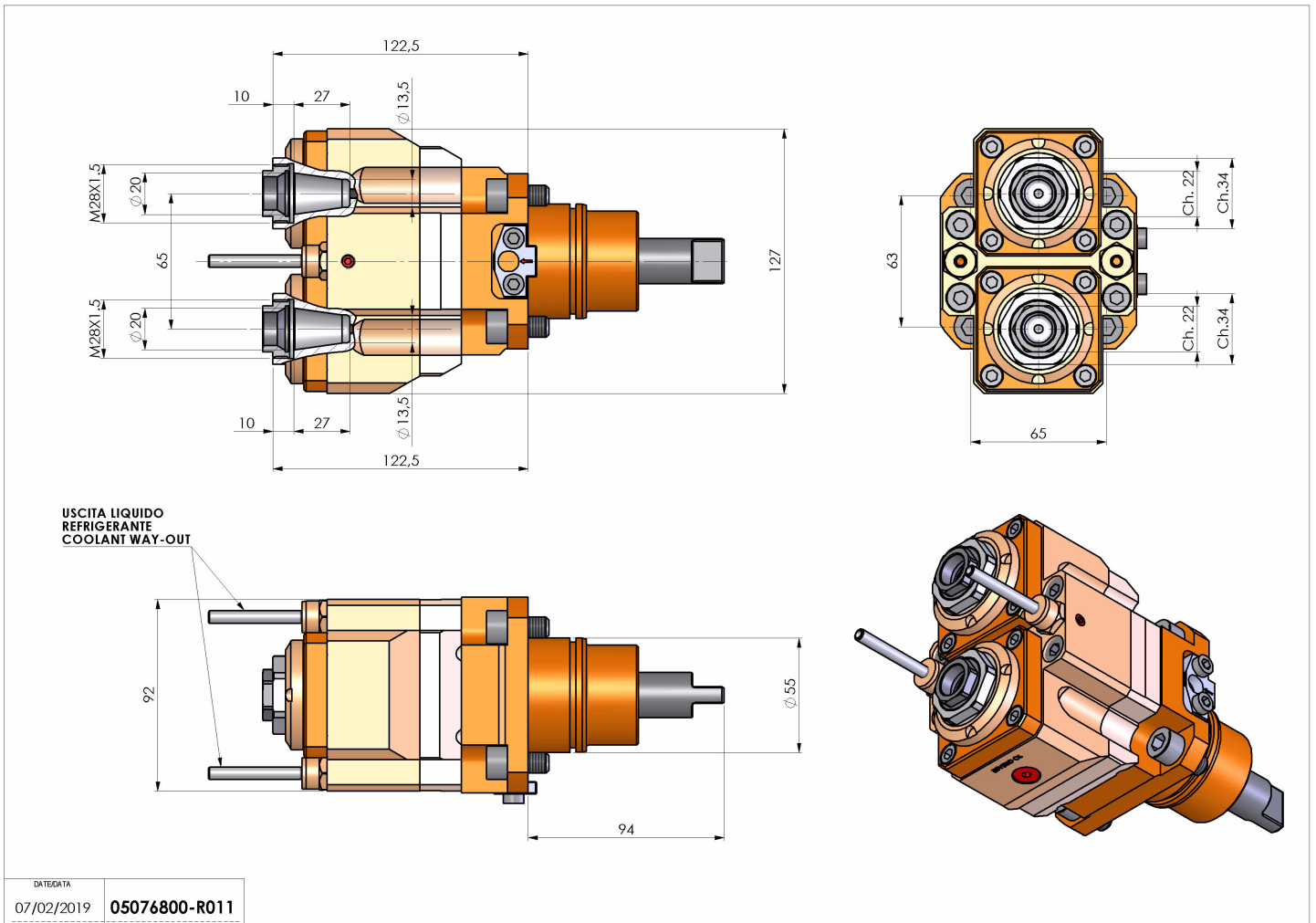


## 05076800 - LT-S2 D55 ER20F-20F 1:1 H122BI

|                              |  |
|------------------------------|--|
| <b>Tipo</b>                  | LT-S2<br>Portautensili dritto doppio                 |
| <b>Attacco</b>               | GAMBO CILINDRICO 55                                  |
| <b>Uscita utensile</b>       | Portapinza ER 20 F - ghiera interna                  |
| <b>Raffreddamento</b>        | Refrigerazione esterna                               |
| <b>Senso di rotazione</b>    | r1  r2  r3   |
| <b>Velocità max [1/min]</b>  | 6000   |
| <b>Coppia max [Nm]</b>       | 38   |
| <b>Rapporto</b>              | 1:1  |
| <b>H [mm]</b>                | 122  |
| <b>Accessori</b>             | N.D.   |
| <b>Note</b>                  | N.D.   |
| <b>Note per il montaggio</b> | Può avere delle limitazioni per alcune installazioni |



Verificare sempre gli ingombri del portautensile in torretta



DATE/DATE  
07/02/2019 **05076800-R011**

Salvo modifiche tecniche