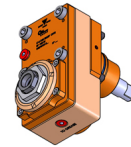
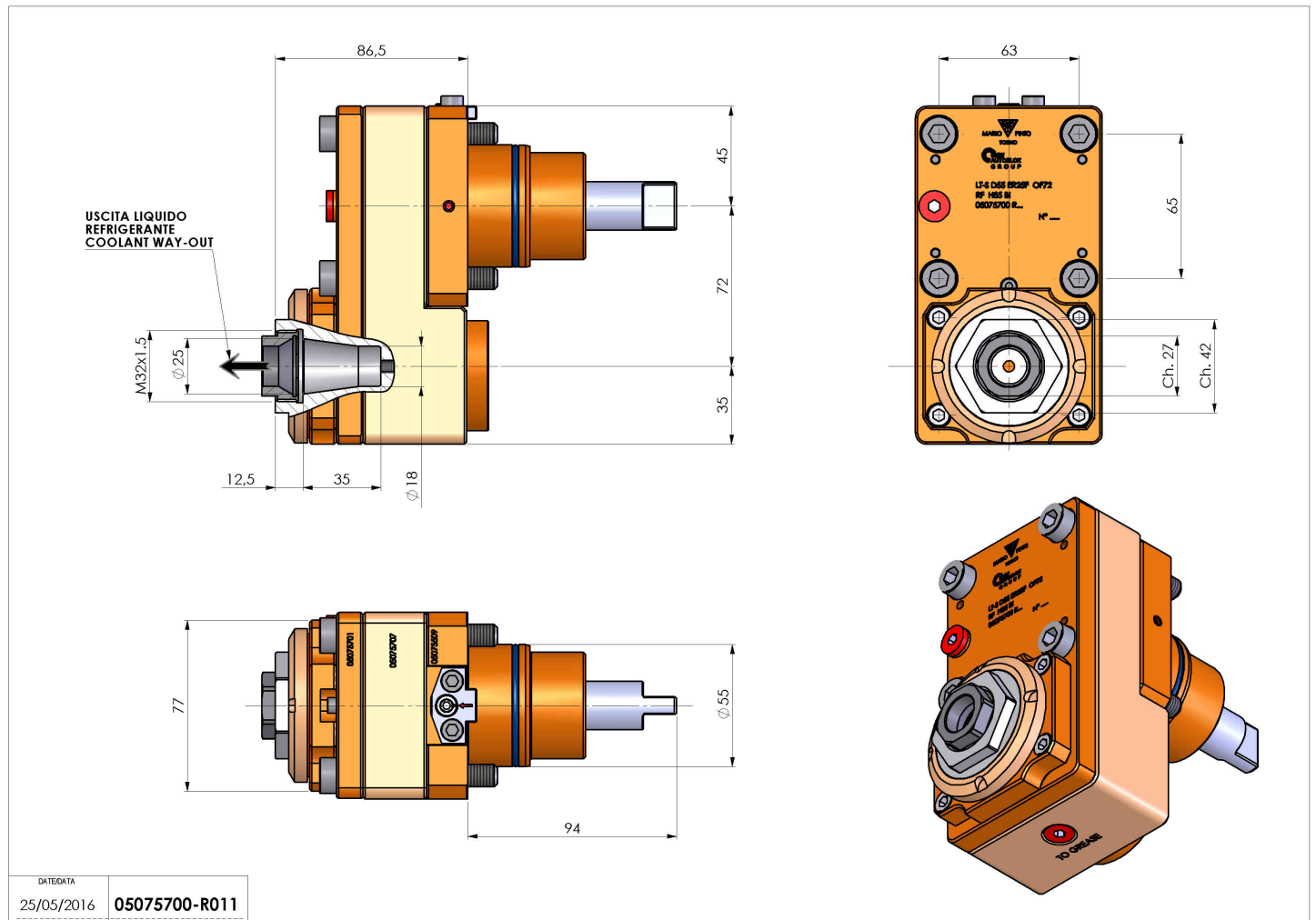


05075700 - LT-S D55 ER25F OF72 RF H86 BI

Tipo	LT-S OFS Portautensili dritto offset
Attacco	GAMBO CILINDRICO 55
Uscita utensile	Portapinza ER 25 F - ghiera interna
Raffreddamento	Refrigerazione interna
Offset [mm]	72
Senso di rotazione	r1 ↻ r2 ↻
Velocità max [1/min]	6000
Coppia max [Nm]	50
Rapporto	1:1
H [mm]	86,5
Accessori	N.D.
Note	N.D.
Note per il montaggio	Può avere delle limitazioni per alcune installazioni



Verificare sempre gli ingombri del portautensile in torretta



DATE/ATA	05075700-R011
25/05/2016	

Salvo modifiche tecniche