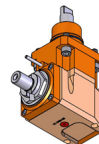
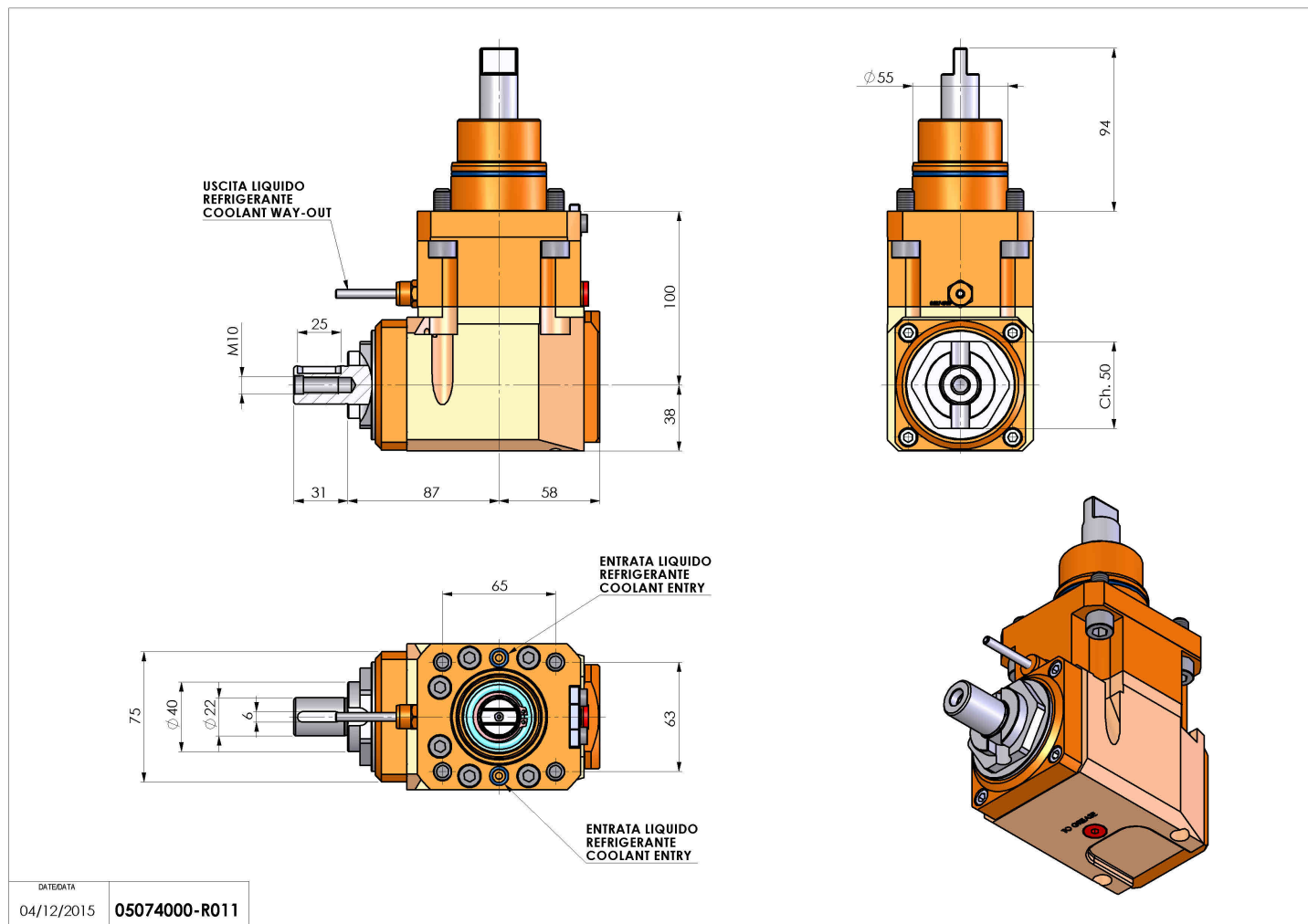


05074000 - LT-A D55 DIN138-22 LR H100 BI

Tipo	LT-A Portautensili angolare a 90°
Attacco	GAMBO CILINDRICO 55
Uscita utensile	Portafrese DIN138 22
Raffreddamento	Refrigerazione esterna
Senso di rotazione	r1 r2
Velocità max [1/min]	6000
Coppia max [Nm]	63
Rapporto	1:1
H [mm]	100
H1 [mm]	38
Accessori	N.D.
Note	N.D.
Note per il montaggio	Può avere delle limitazioni per alcune installazioni



Verificare sempre gli ingombri del portautensile in torretta



DATE/ATA
04/12/2015 05074000-R011

Salvo modifiche tecniche