

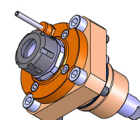
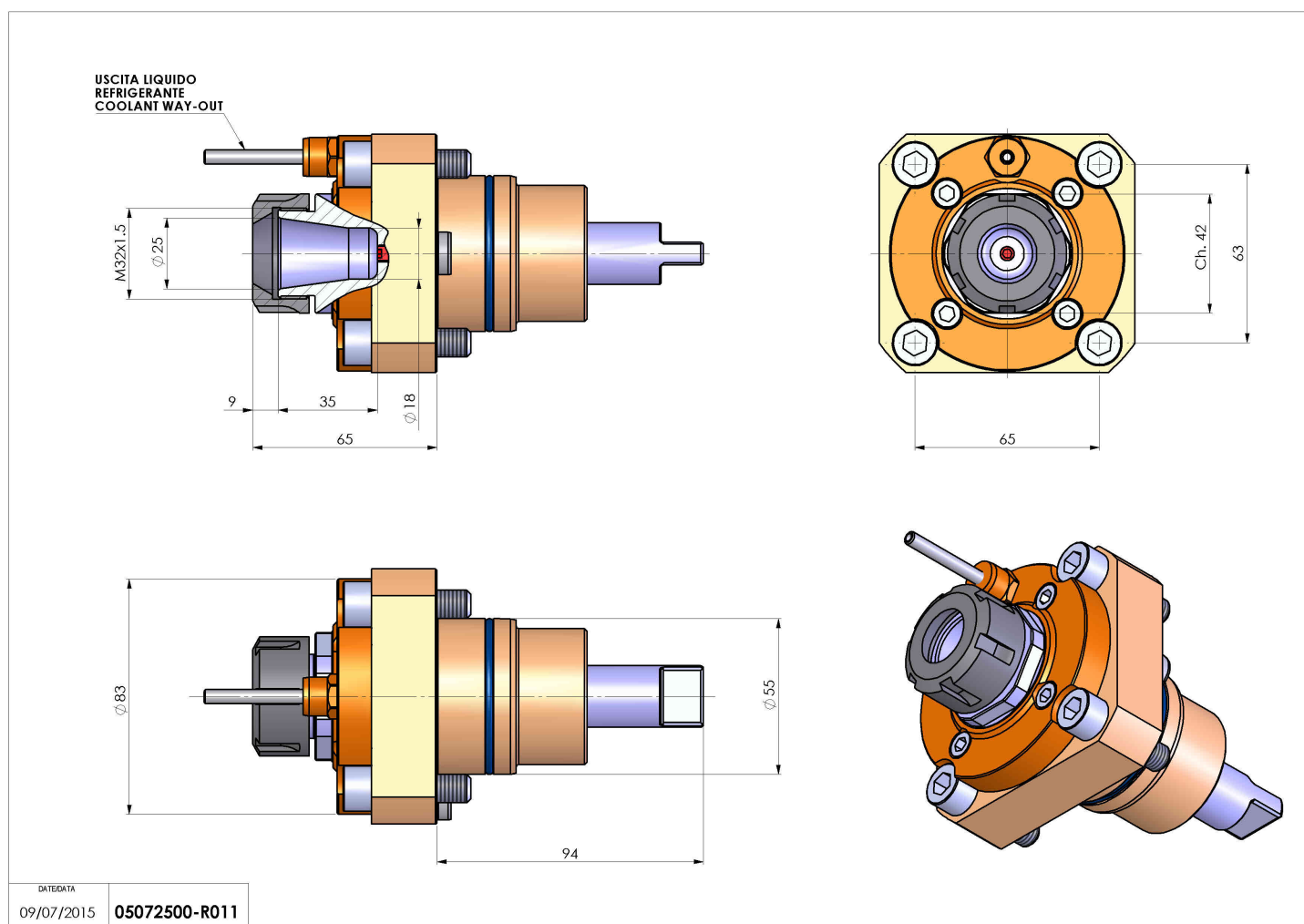


## 05072500 - LT-S D55 ER25 H65 BI

<b>Tipo</b>	LT-S Portautensili dritto
<b>Attacco</b>	GAMBO CILINDRICO 55
<b>Uscita utensile</b>	Portapinza ER 25
<b>Raffreddamento</b>	Refrigerazione esterna
<b>Senso di rotazione</b>	r1  r2 
<b>Velocità max [1/min]</b>	6000
<b>Coppia max [Nm]</b>	40
<b>Rapporto</b>	1:1
<b>H [mm]</b>	65
<b>Accessori</b>	Chiave albero, chiave ghiera, ghiera per pinze ER
<b>Note</b>	N.D.
<b>Note per il montaggio</b>	Può avere delle limitazioni per alcune installazioni



Verificare sempre gli ingombri del portautensile in torretta



DATE/DATE  
09/07/2015 05072500-R011

Salvo modifiche tecniche