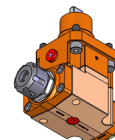
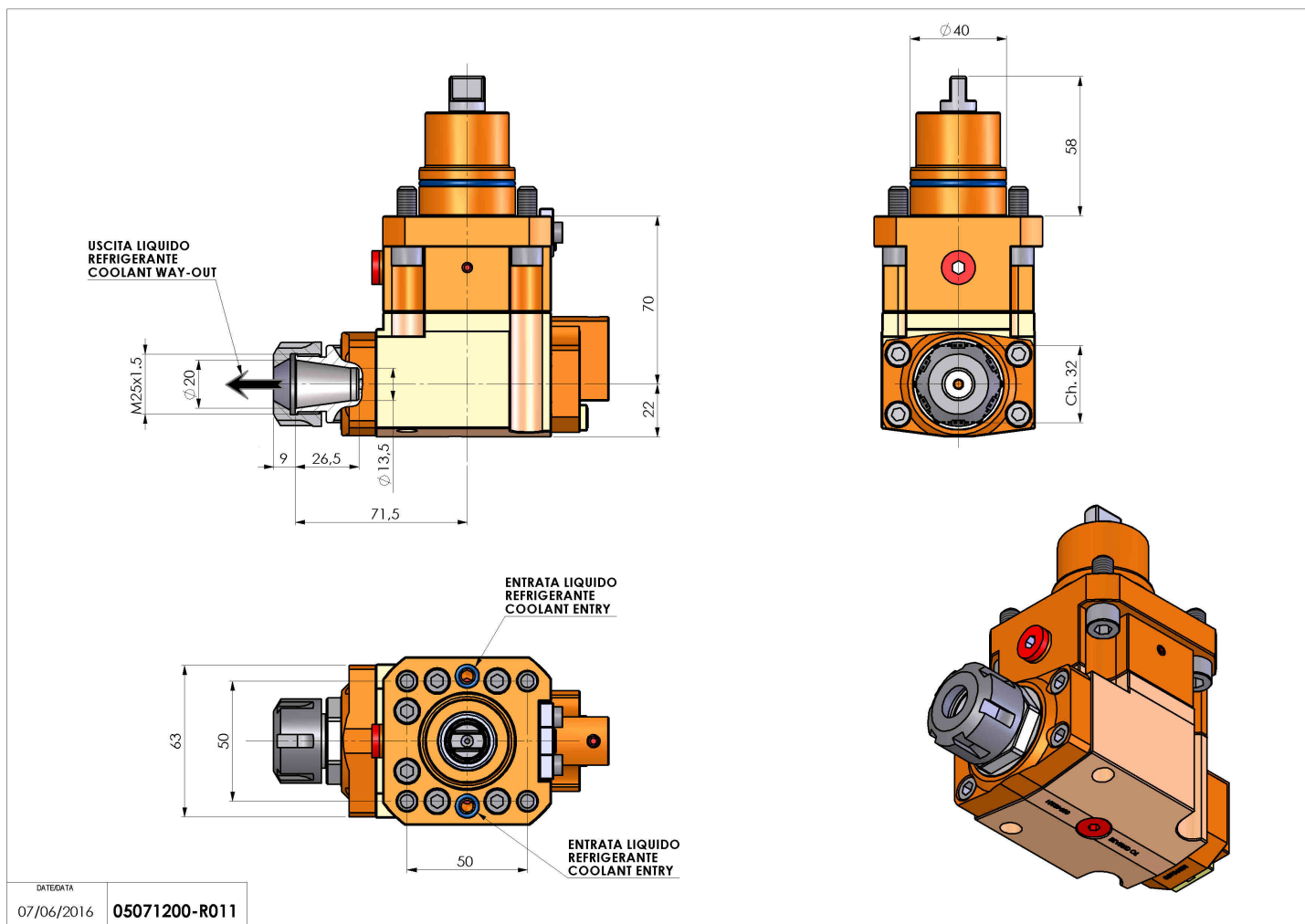


05071200 - LT-A D40 ER20 LR HRF H70 BI

Tipo	LT-A Portautensili angolare a 90°
Attacco	GAMBO CILINDRICO 40
Uscita utensile	Portapinza ER 20
Raffreddamento	Refrigerazione interna HP
Senso di rotazione	r1 r2
Velocità max [1/min]	6000
Coppia max [Nm]	22
Rapporto	1:1
H [mm]	70
H1 [mm]	22
Pressione max [bar]	80
Accessori	N.D.
Note	N.D.
Note per il montaggio	Può avere delle limitazioni per alcune installazioni



Verificare sempre gli ingombri del portautensile in torretta



DATE/DATE: 07/06/2016
05071200-R011

Salvo modifiche tecniche