

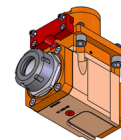
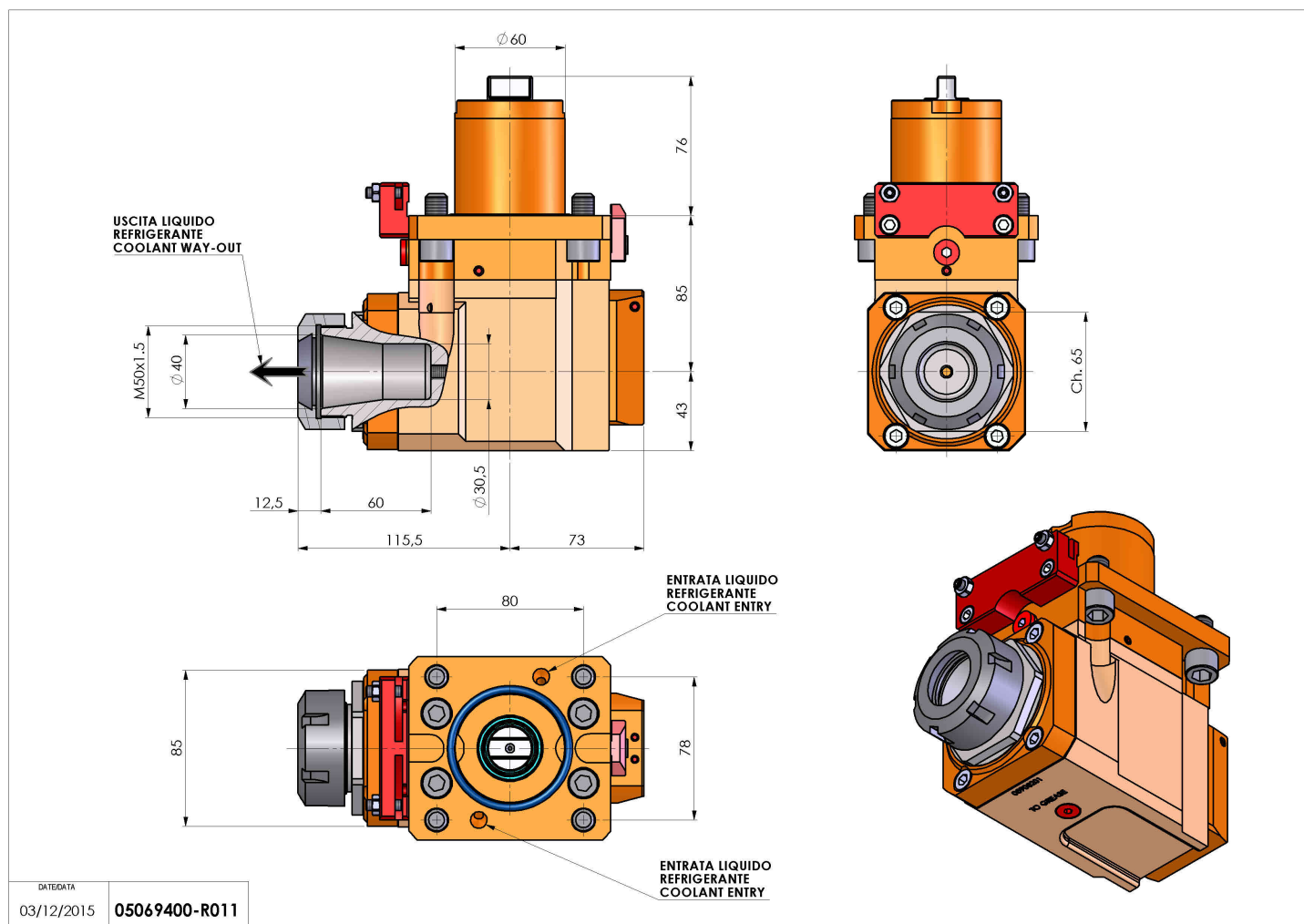


05069400 - LT-A D60 ER40 RF H85 OK

Tipo	LT-A Portautensili angolare a 90°
Attacco	GAMBO CILINDRICO 60
Uscita utensile	Portapinza ER 40
Raffreddamento	Refrigerazione interna
Senso di rotazione	r1  r2 
Velocità max [1/min]	6000
Coppia max [Nm]	100
Rapporto	1:1
H [mm]	85
H1 [mm]	43
Accessori	N.D.
Note	N.D.
Note per il montaggio	Può avere delle limitazioni per alcune installazioni



Verificare sempre gli ingombri del portautensile in torretta



Salvo modifiche tecniche