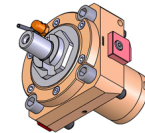
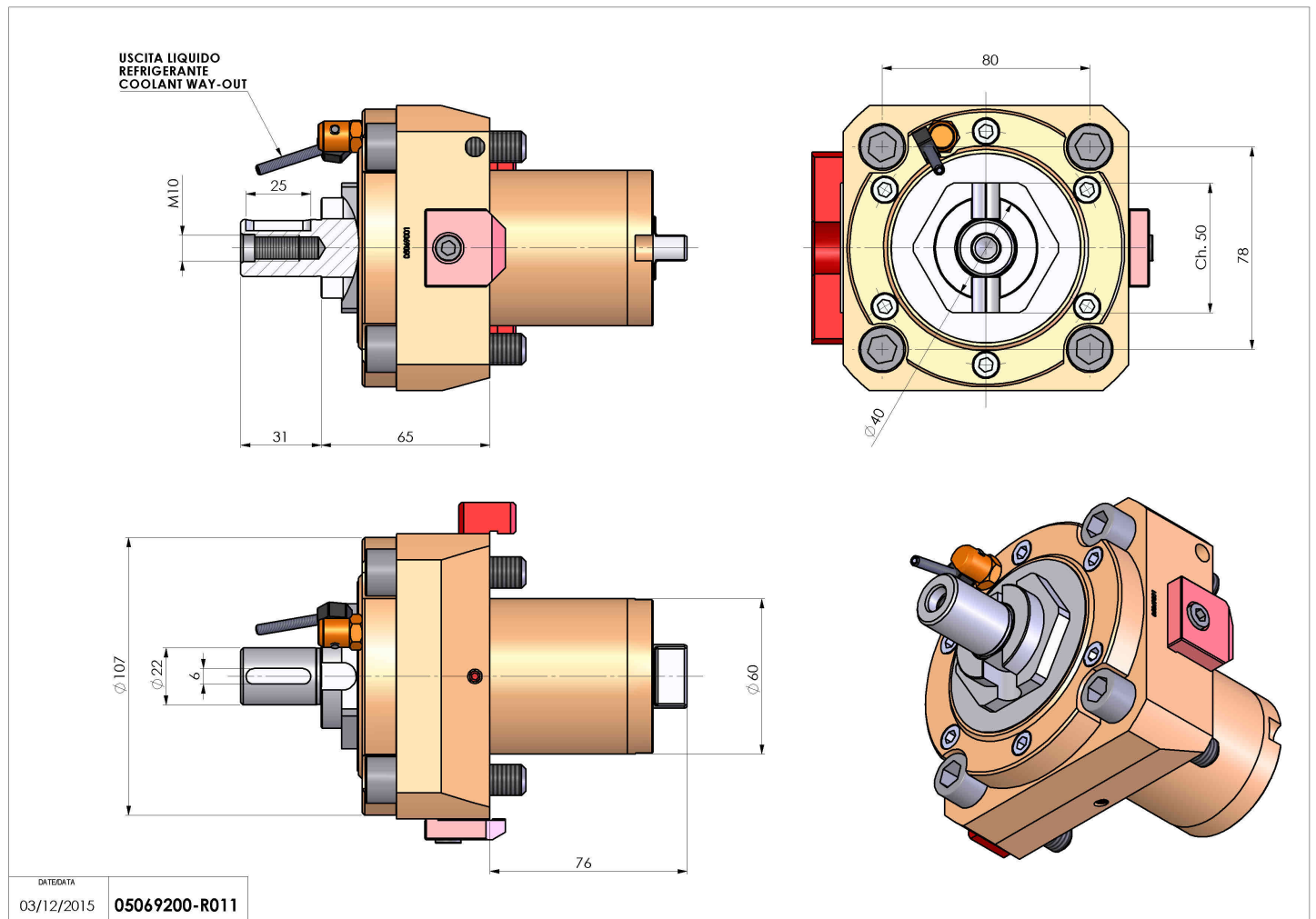


05069200 - LT-S D60 DIN138-22 H65 OK

Tipo	LT-S Portautensili dritto
Attacco	GAMBO CILINDRICO 60
Uscita utensile	Portafrese DIN138 22
Raffreddamento	Refrigerazione esterna
Senso di rotazione	r1 ↻ r2 ↻
Velocità max [1/min]	6000
Coppia max [Nm]	100
Rapporto	1:1
H [mm]	65
Accessori	Chiave albero, chiave croce + gruppo accessori portafresa
Note	N.D.
Note per il montaggio	Può avere delle limitazioni per alcune installazioni



Verificare sempre gli ingombri del portautensile in torretta



DATE/DATE
03/12/2015 **05069200-R011**

Salvo modifiche tecniche