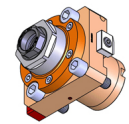
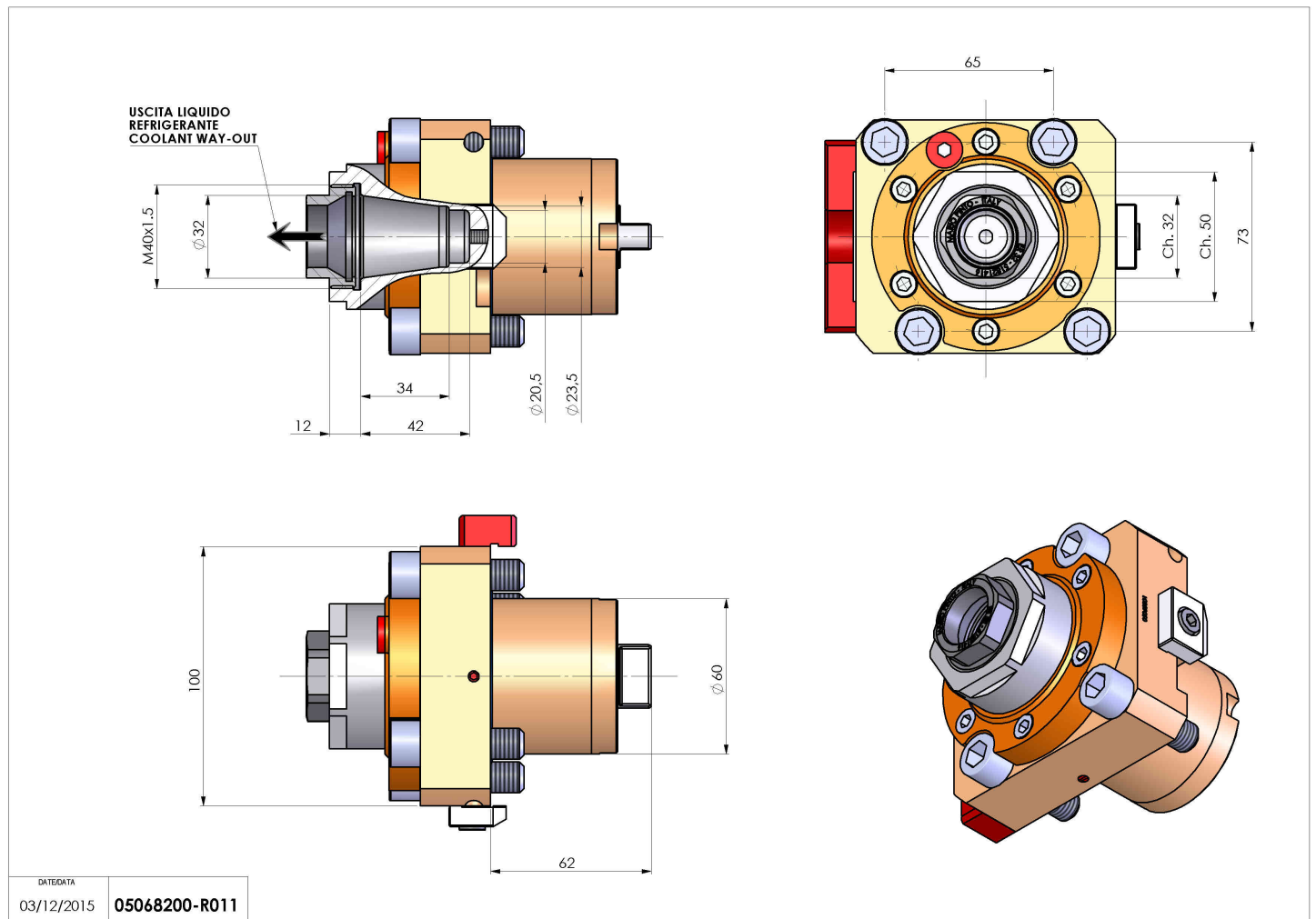


05068200 - LT-S D60 ER32F RF H62 OK

Tipo	LT-S Portautensili dritto
Attacco	GAMBO CILINDRICO 60
Uscita utensile	Portapinza ER 32 F - ghiera interna
Raffreddamento	Refrigerazione interna
Senso di rotazione	r1 ↻ r2 ↻
Velocità max [1/min]	6000
Coppia max [Nm]	40
Rapporto	1:1
H [mm]	62
Accessori	Chiave albero, chiave ghiera, ghiera per pinze ER
Note	N.D.
Note per il montaggio	Può avere delle limitazioni per alcune installazioni



Verificare sempre gli ingombri del portautensile in torretta



DATE/ATA	03/12/2015	05068200-R011
----------	------------	---------------

Salvo modifiche tecniche