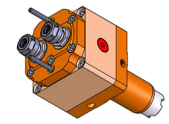


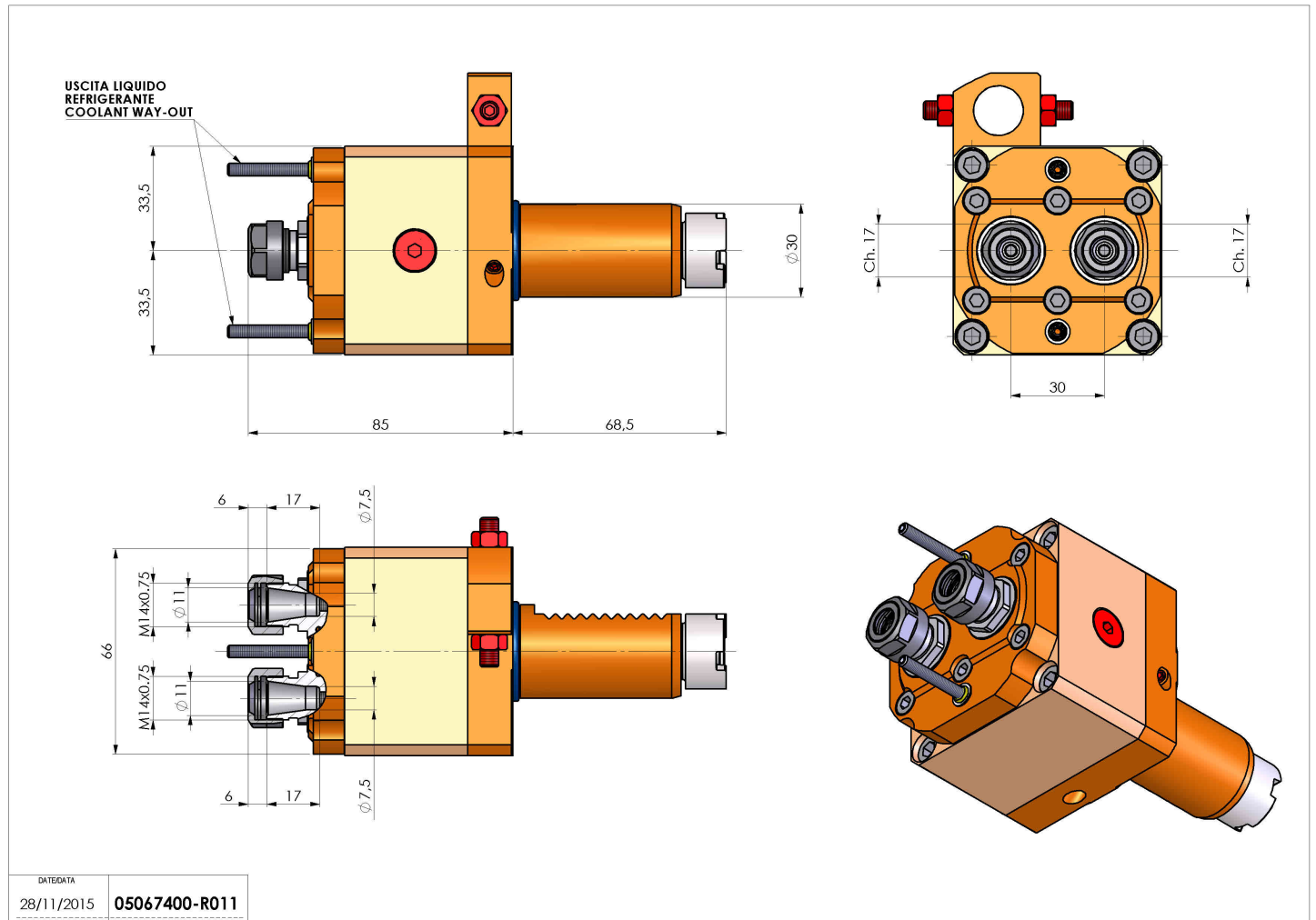
# 05067400 - LT-S2 VDI30 ER11 I30 H85 1:10K

<b>Tipo</b>	LT-S2 Portautensili dritto doppio
<b>Attacco</b>	VDI 30
<b>Uscita utensile</b>	Portapinza ER 11
<b>Raffreddamento</b>	Refrigerazione esterna
<b>Senso di rotazione</b>	r1  r2  r3
<b>Velocità max [1/min]</b>	6000
<b>Coppia max [Nm]</b>	10
<b>Rapporto</b>	1:1
<b>H [mm]</b>	85
<b>Accessori</b>	N.D.
<b>Note</b>	N.D.
<b>Note per il montaggio</b>	Può avere delle limitazioni per alcune installazioni



**ATTENZIONE: VERIFICARE L'ORIENTAMENTO DELLA DENTATURA VDI**

Verificare sempre gli ingombri del portautensile in torretta



DATE/GATA	28/11/2015
PART NUMBER	05067400-R011

Salvo modifiche tecniche