

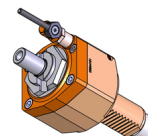


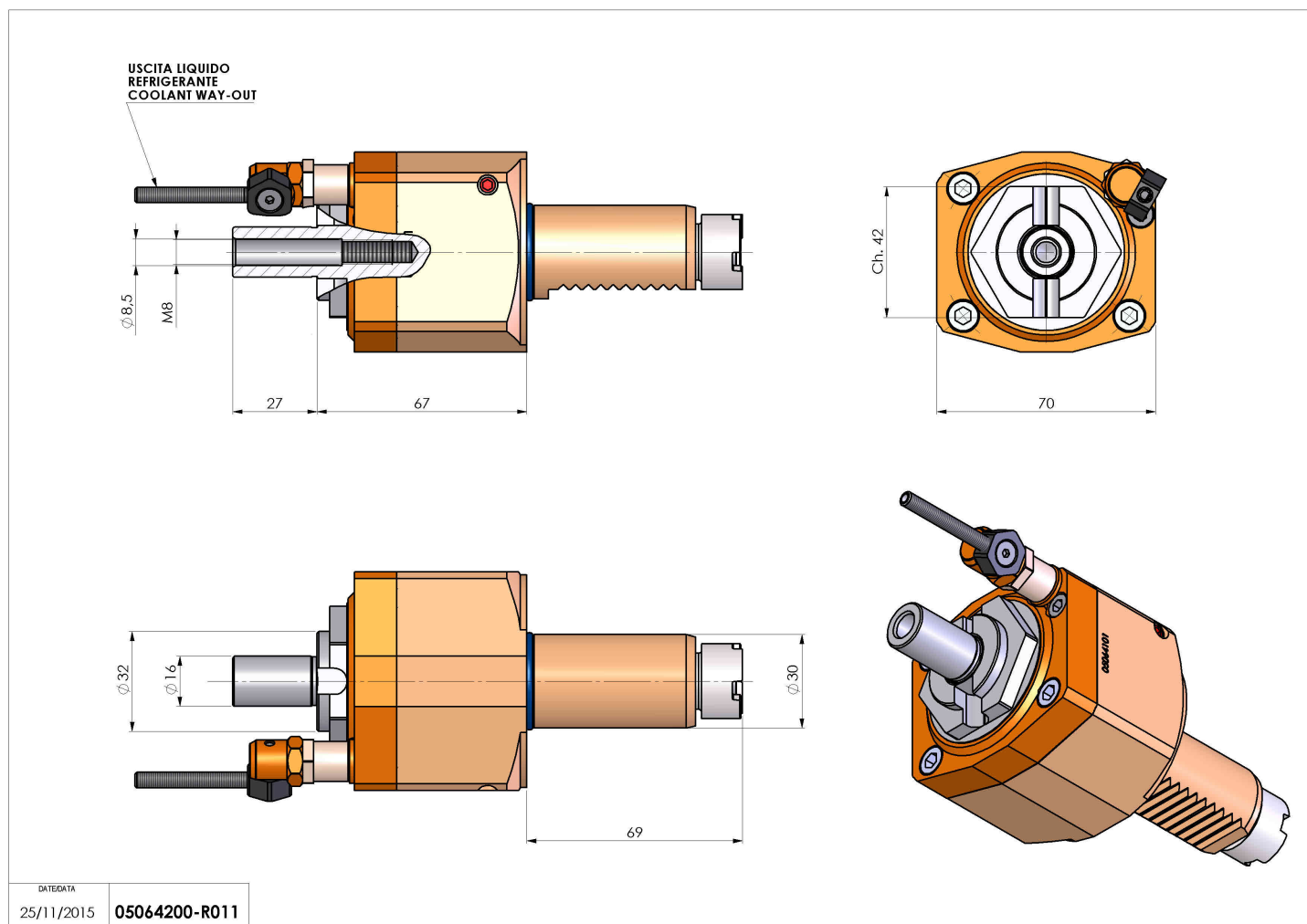
05064200 - LT-S VDI30 DIN138-16 H67 OK

Tipo	LT-S Portautensili dritto
Attacco	VDI 30
Uscita utensile	Portafresa DIN138 16
Raffreddamento	Refrigerazione esterna
Senso di rotazione	r1  r2 
Velocità max [1/min]	6000
Coppia max [Nm]	40
Rapporto	1:1
H [mm]	67
Accessori	Chiave albero, gruppo accessori portafresa
Note	N.D.
Note per il montaggio	Può avere delle limitazioni per alcune installazioni



ATTENZIONE: VERIFICARE L'ORIENTAMENTO DELLA DENTATURA VDI

Verificare sempre gli ingombri del portautensile in torretta



DATE/DATE
25/11/2015 **05064200-R011**

Salvo modifiche tecniche