

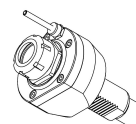


05061000 - LT-S VDI40 ER32 H81 OK

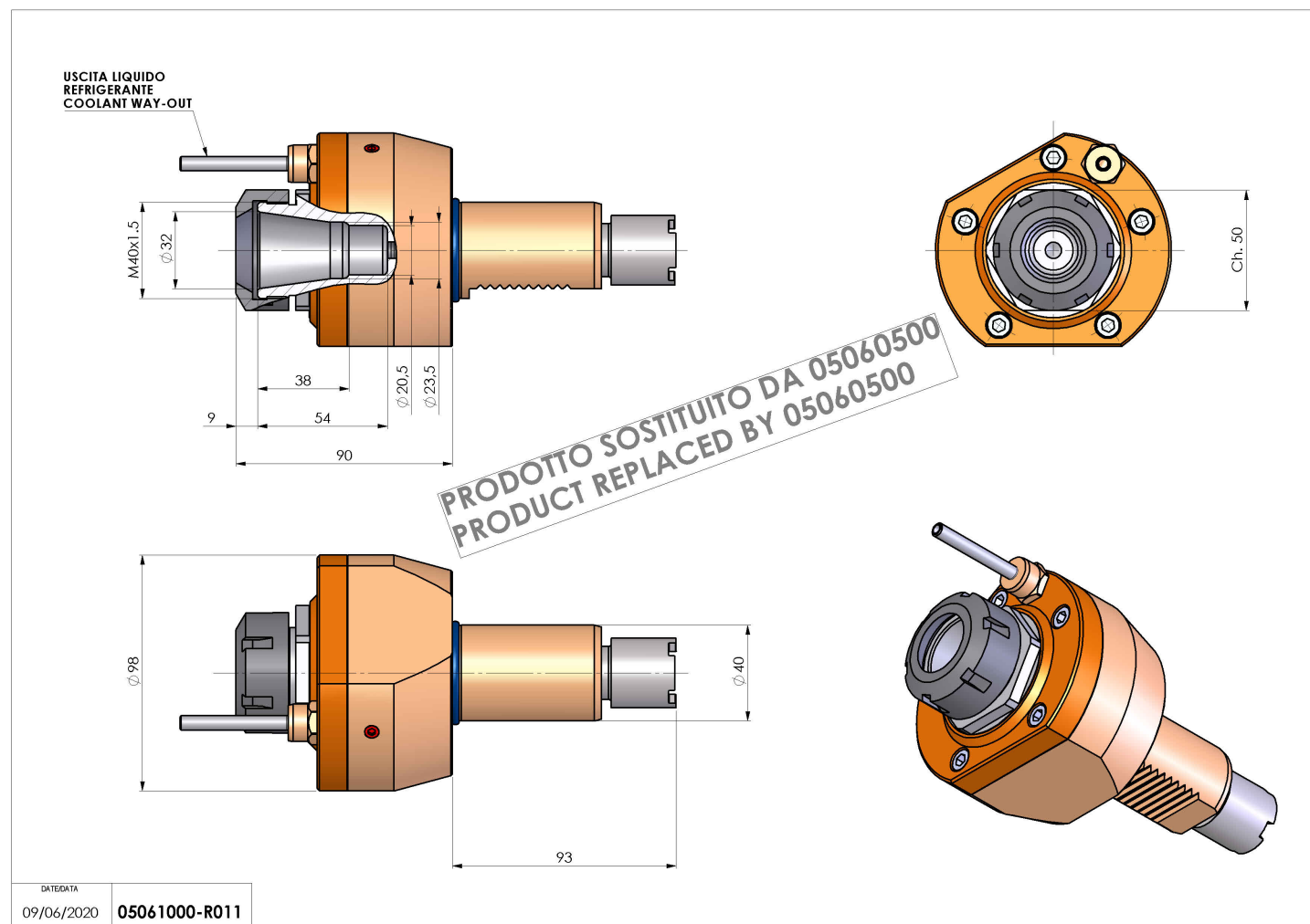
Tipo	LT-S Portautensili dritto
Attacco	VDI 40
Uscita utensile	Portapinza ER 32
Raffreddamento	Refrigerazione esterna
Senso di rotazione	r1  r2 
Velocità max [1/min]	6000
Coppia max [Nm]	63
Rapporto	1:1
H [mm]	81
Accessori	Chiave albero, chiave ghiera, ghiera per pinze ER
Note	Sostituito da cod. 05060500
Note per il montaggio	Può avere delle limitazioni per alcune installazioni



REPLACED BY 05060500

ATTENZIONE: VERIFICARE L'ORIENTAMENTO DELLA DENTATURA VDI

Verificare sempre gli ingombri del portautensile in torretta



Salvo modifiche tecniche