
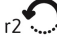
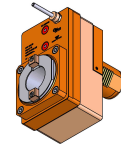


05054900 - LT-S VDI50 ISOBT40 OFS76H105MZ

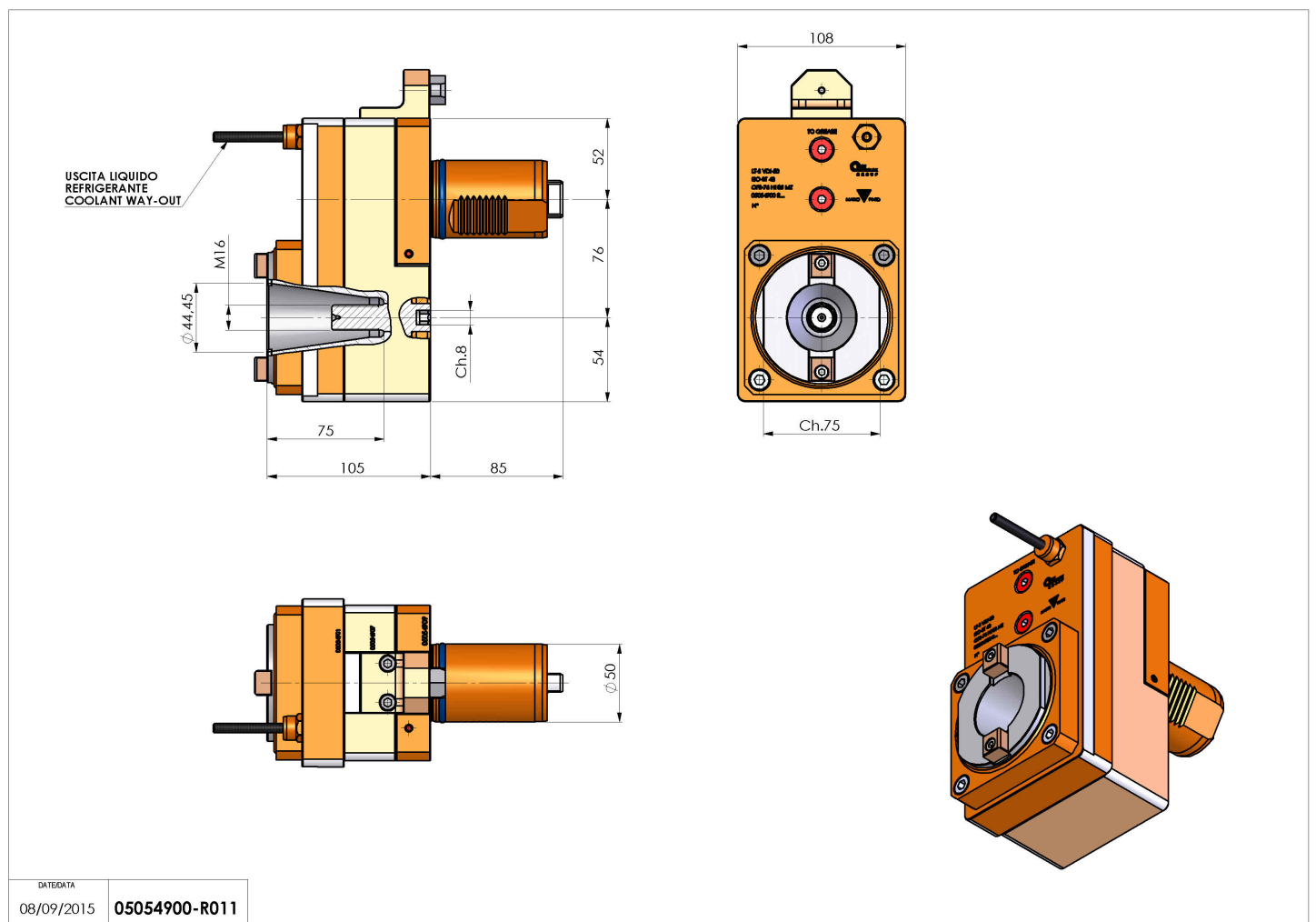
Tipo	LT-S OFS Portautensili dritto offset
Attacco	VDI 50
Uscita utensile	Uscita cambio rapido ISO-BT40
Raffreddamento	Refrigerazione esterna
Offset [mm]	76
Senso di rotazione	r1  r2 
Velocità max [1/min]	6000
Coppia max [Nm]	180
Rapporto	1:1
H [mm]	105
Accessori	N.D.
Note	N.D.



Note per il montaggio Può avere delle limitazioni per alcune installazioni

ATTENZIONE: VERIFICARE L'ORIENTAMENTO DELLA DENTATURA VDI

Verificare sempre gli ingombri del portautensile in torretta



DATE/ATA
08/09/2015 **05054900-R011**

Salvo modifiche tecniche