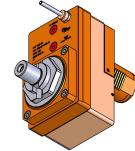


05054700 - LT-S VDI50 DIN27 OFS76 H121 MZ

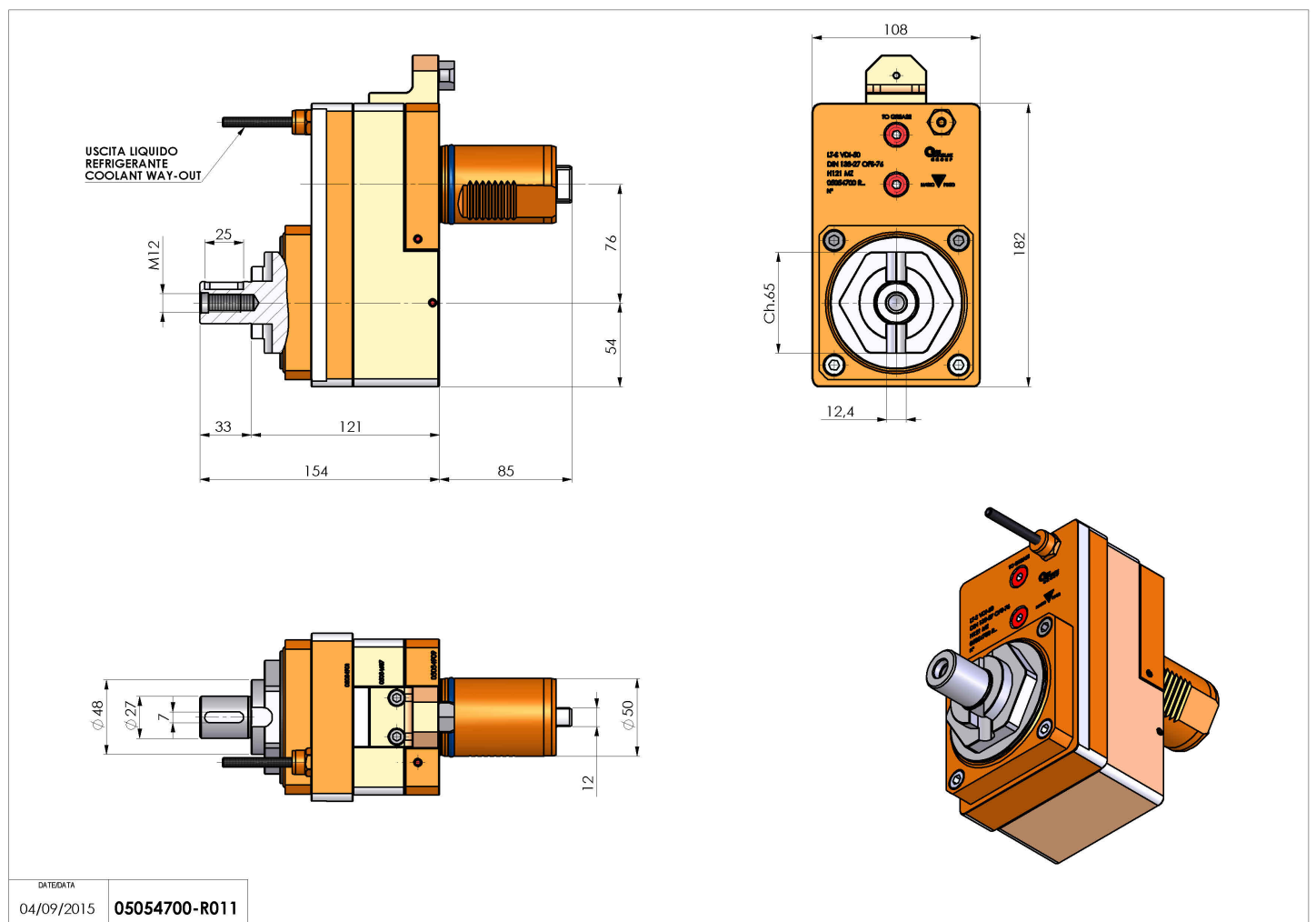
Tipo	LT-S OFS Portautensili dritto offset
Attacco	VDI 50
Uscita utensile	Portafrese DIN138 27
Raffreddamento	Refrigerazione esterna
Offset [mm]	76
Senso di rotazione	r1  r2 
Velocità max [1/min]	6000
Coppia max [Nm]	120
Rapporto	1:1
H [mm]	121
Accessori	N.D.
Note	N.D.



Note per il montaggio Può avere delle limitazioni per alcune installazioni

ATTENZIONE: VERIFICARE L'ORIENTAMENTO DELLA DENTATURA VDI

Verificare sempre gli ingombri del portautensile in torretta



DATE/ATA
04/09/2015 **05054700-R011**

Salvo modifiche tecniche