

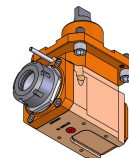
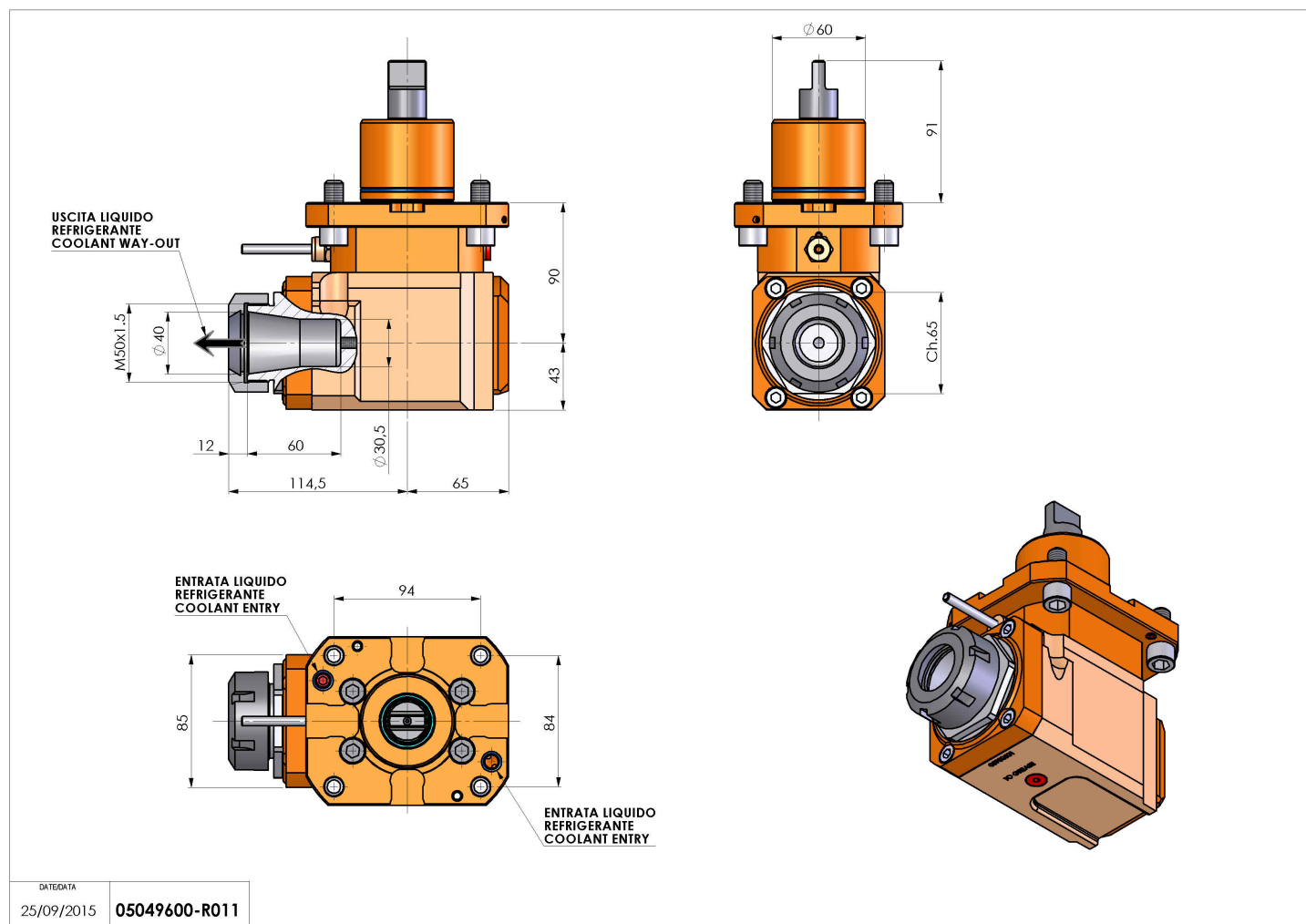


05049600 - LT-A D60 ER40 L-R 2:1 H90

Tipo	LT-A Portautensili angolare a 90°
Attacco	GAMBO CILINDRICO 60
Uscita utensile	Portapinza ER 40
Raffreddamento	Refrigerazione esterna
Senso di rotazione	r1  r2 
Velocità max [1/min]	in 6000 / out 3000
Coppia max [Nm]	in 60 / out 120
Rapporto	2:1
H [mm]	90
H1 [mm]	43
Accessori	N.D.
Note	N.D.
Note per il montaggio	Può avere delle limitazioni per alcune installazioni



Verificare sempre gli ingombri del portautensile in torretta



Salvo modifiche tecniche

DATE/ATA
25/09/2015 05049600-R011