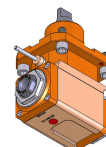
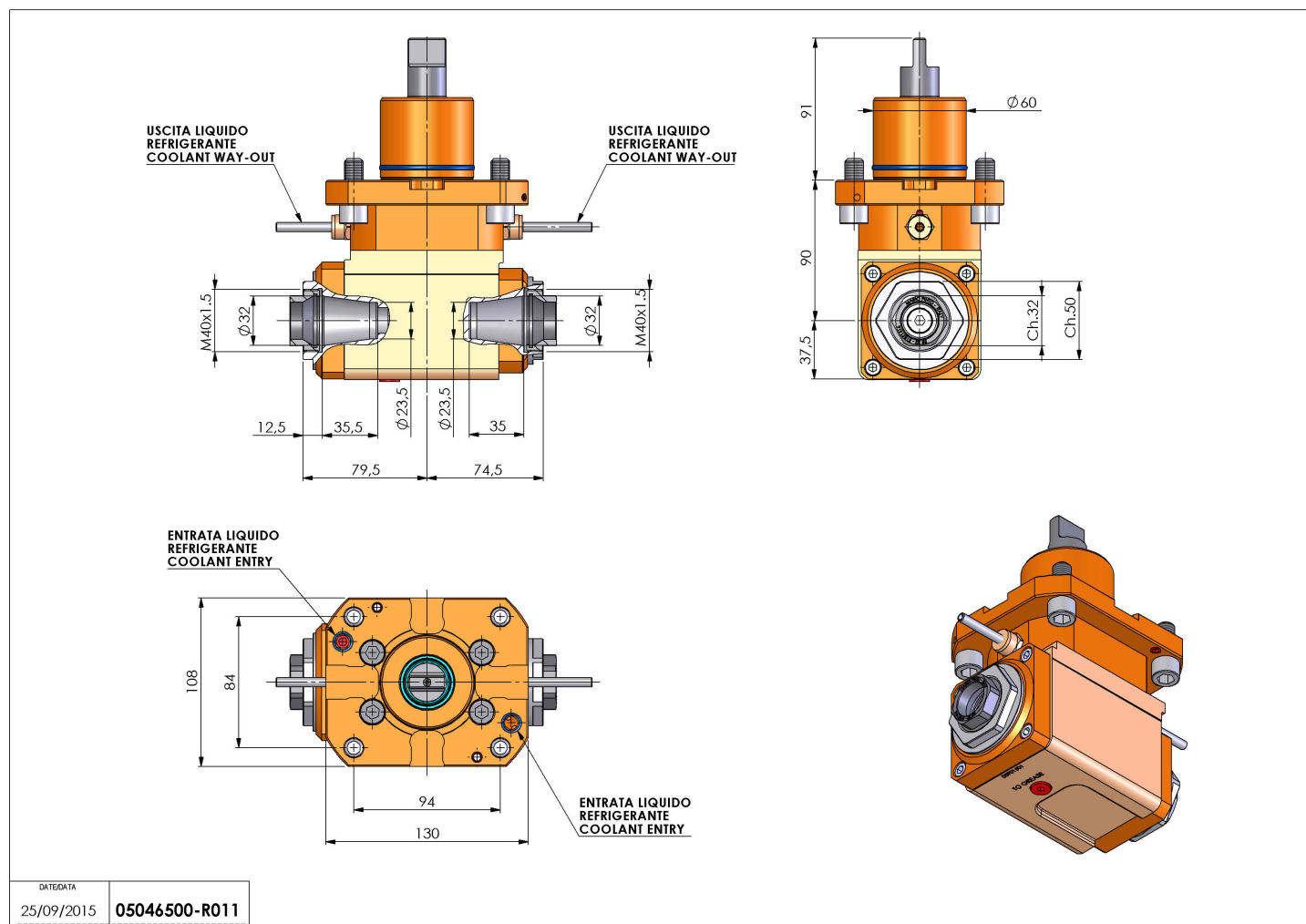


05046500 - LT-A D60 ER32F-32F LR2:1H90 MS

Tipo	LT-A DBL Portautensili angolare doppio a 90°
Attacco	GAMBO CILINDRICO 60
Uscita utensile	Portapinza ER 32 F - ghiera interna
Raffreddamento	Refrigerazione esterna
Senso di rotazione	r1 r2 r3
Velocità max [1/min]	in 10000 / out 5000
Coppia max [Nm]	in 60 / out 120
Rapporto	2:1
H [mm]	90
H1 [mm]	37,5
Accessori	N.D.
Note	N.D.
Note per il montaggio	Può avere delle limitazioni per alcune installazioni



Verificare sempre gli ingombri del portautensile in torretta



DATE/DATE	05046500-R011
25/09/2015	

Salvo modifiche tecniche