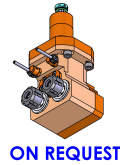


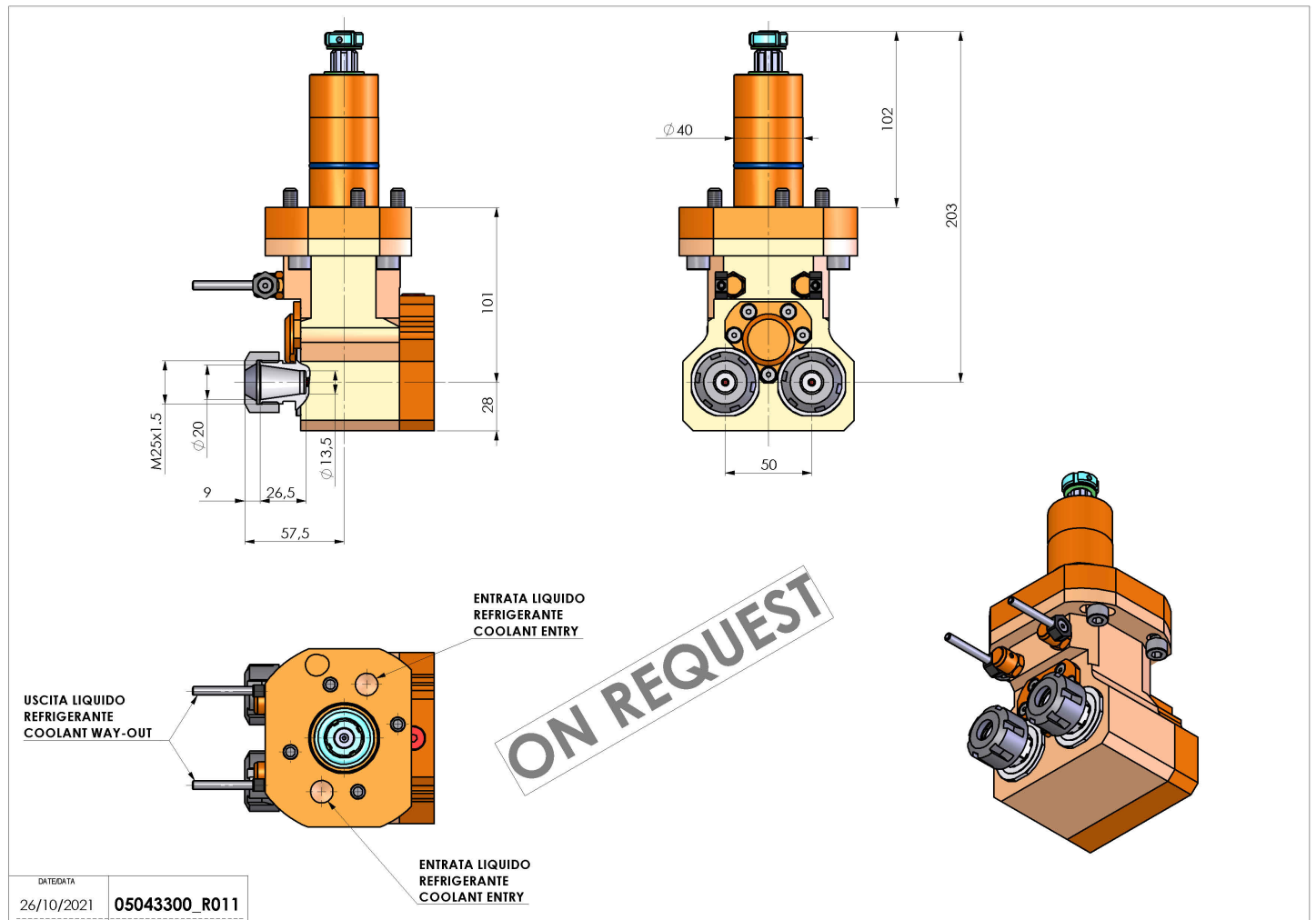
# 05043300 - LT-A2H D40 ER20 I:50 1:1 H101

<b>Tipo</b>	LT-A2 H Portautensili angolare a 90° doppio orizzontale
<b>Attacco</b>	GAMBO CILINDRICO 40
<b>Uscita utensile</b>	Portapinza ER 20
<b>Raffreddamento</b>	Refrigerazione esterna
<b>Senso di rotazione</b>	r1 ↻ r2 ↻
<b>Velocità max [1/min]</b>	6000
<b>Coppia max [Nm]</b>	20
<b>Rapporto</b>	1:1
<b>H [mm]</b>	101
<b>H1 [mm]</b>	28
<b>Accessori</b>	N.D.
<b>Note</b>	N.D.
<b>Note per il montaggio</b>	Può avere delle limitazioni per alcune installazioni



ON REQUEST

Verificare sempre gli ingombri del portautensile in torretta



Salvo modifiche tecniche