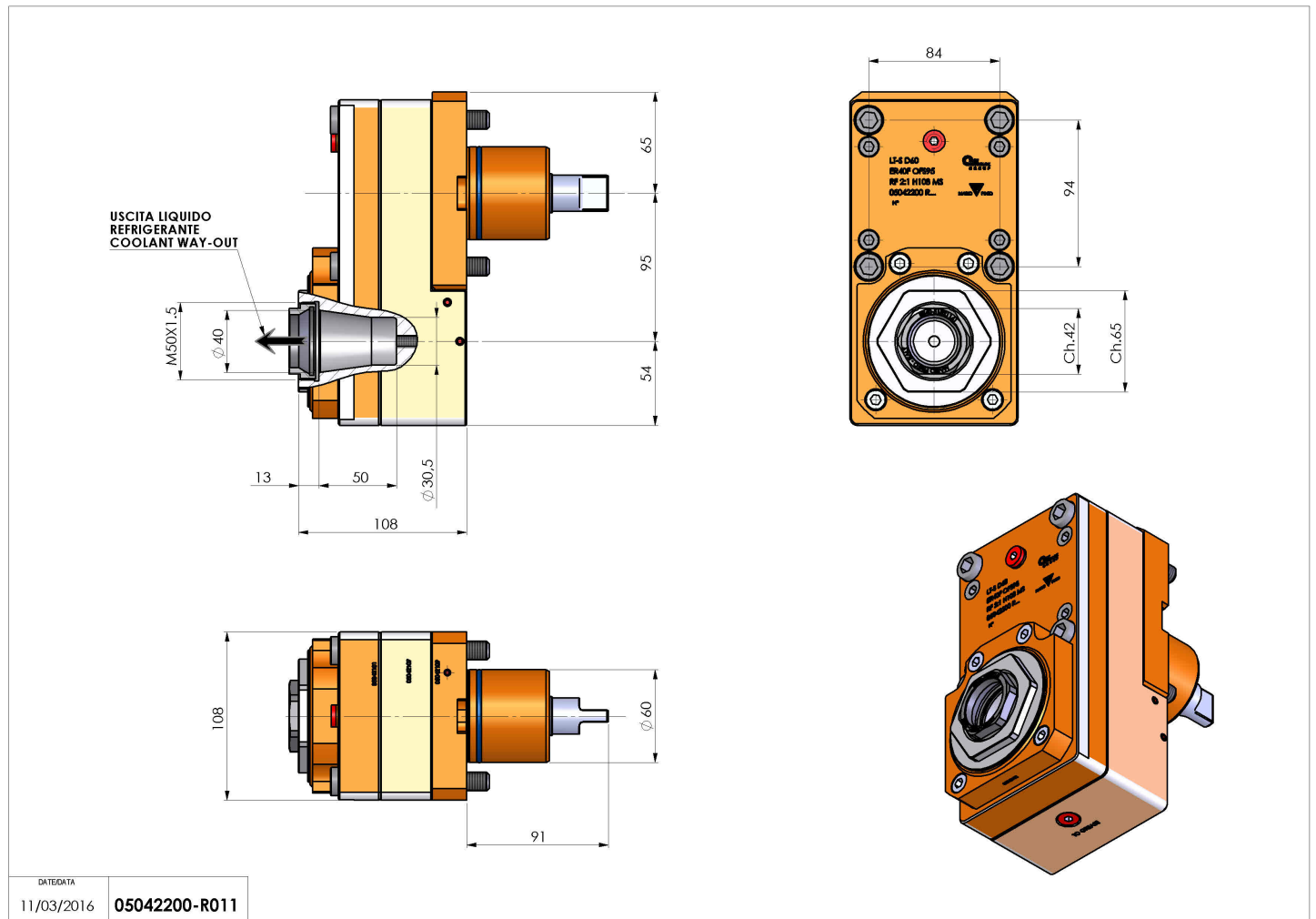


05042200 - LT-S D60 ER40FOF95RF2:1HS H108

Tipo	LT-S OFS Portautensili dritto offset
Attacco	GAMBO CILINDRICO 60
Uscita utensile	Portapinza ER 40 F - ghiera interna
Raffreddamento	Refrigerazione interna
Offset [mm]	95
Senso di rotazione	r1 ↻ r2 ↻
Velocità max [1/min]	in 10000 / out 5000
Coppia max [Nm]	in 63 / out 120
Rapporto	2:1
H [mm]	108
Accessori	N.D.
Note	N.D.
Note per il montaggio	Può avere delle limitazioni per alcune installazioni



Verificare sempre gli ingombri del portautensile in torretta



<small>DATE/DATE</small>	11/03/2016
05042200-R011	

Salvo modifiche tecniche