

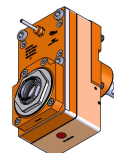
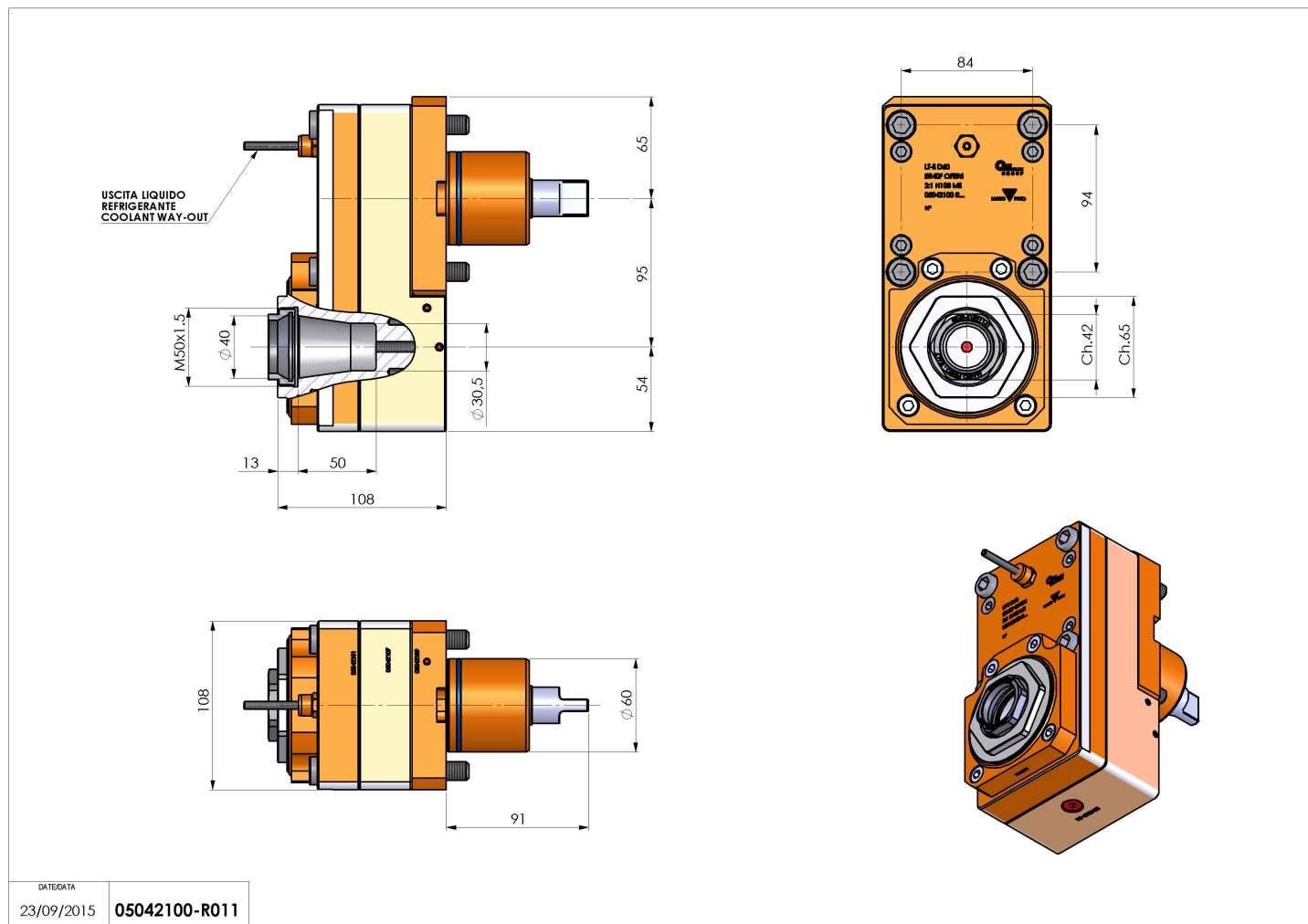


05042100 - LT-S D60 ER40FOF95 2:1 HS H108

Tipo	LT-S OFS Portautensili dritto offset
Attacco	GAMBO CILINDRICO 60
Uscita utensile	Portapinza ER 40 F - ghiera interna
Raffreddamento	Refrigerazione esterna
Offset [mm]	95
Senso di rotazione	r1  r2 
Velocità max [1/min]	in 10000 / out 5000
Coppia max [Nm]	in 63 / out 120
Rapporto	2:1
H [mm]	108
Accessori	N.D.
Note	N.D.
Note per il montaggio	Può avere delle limitazioni per alcune installazioni



Verificare sempre gli ingombri del portautensile in torretta



Salvo modifiche tecniche

DATE/ATA
23/09/2015 05042100-R011