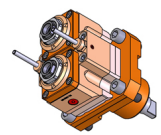
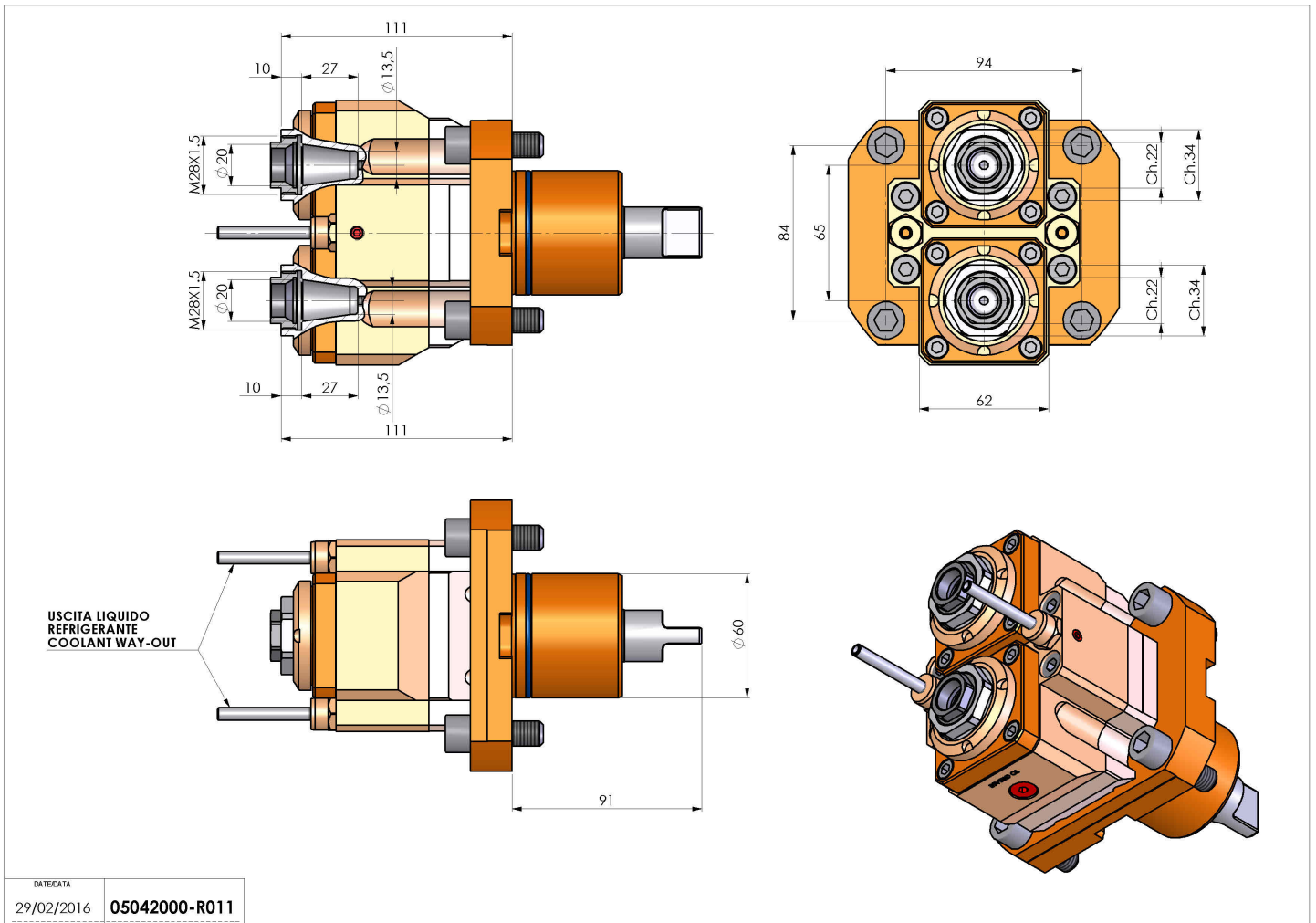


## 05042000 - LT-S2 D60 ER20F-20F 1:2 H111

<b>Tipo</b>	LT-S2 Portautensili dritto doppio
<b>Attacco</b>	GAMBO CILINDRICO 60
<b>Uscita utensile</b>	Portapinza ER 20 F - ghiera interna
<b>Raffreddamento</b>	Refrigerazione esterna
<b>Senso di rotazione</b>	r1  r2  r3
<b>Velocità max [1/min]</b>	in 6000 / out 12000
<b>Coppia max [Nm]</b>	in 38 / out 16
<b>Rapporto</b>	1:2
<b>H [mm]</b>	111
<b>Accessori</b>	N.D.
<b>Note</b>	N.D.
<b>Note per il montaggio</b>	Può avere delle limitazioni per alcune installazioni



Verificare sempre gli ingombri del portautensile in torretta



DATE/DATE	
29/02/2016	<b>05042000-R011</b>

Salvo modifiche tecniche