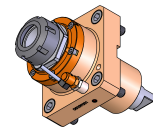
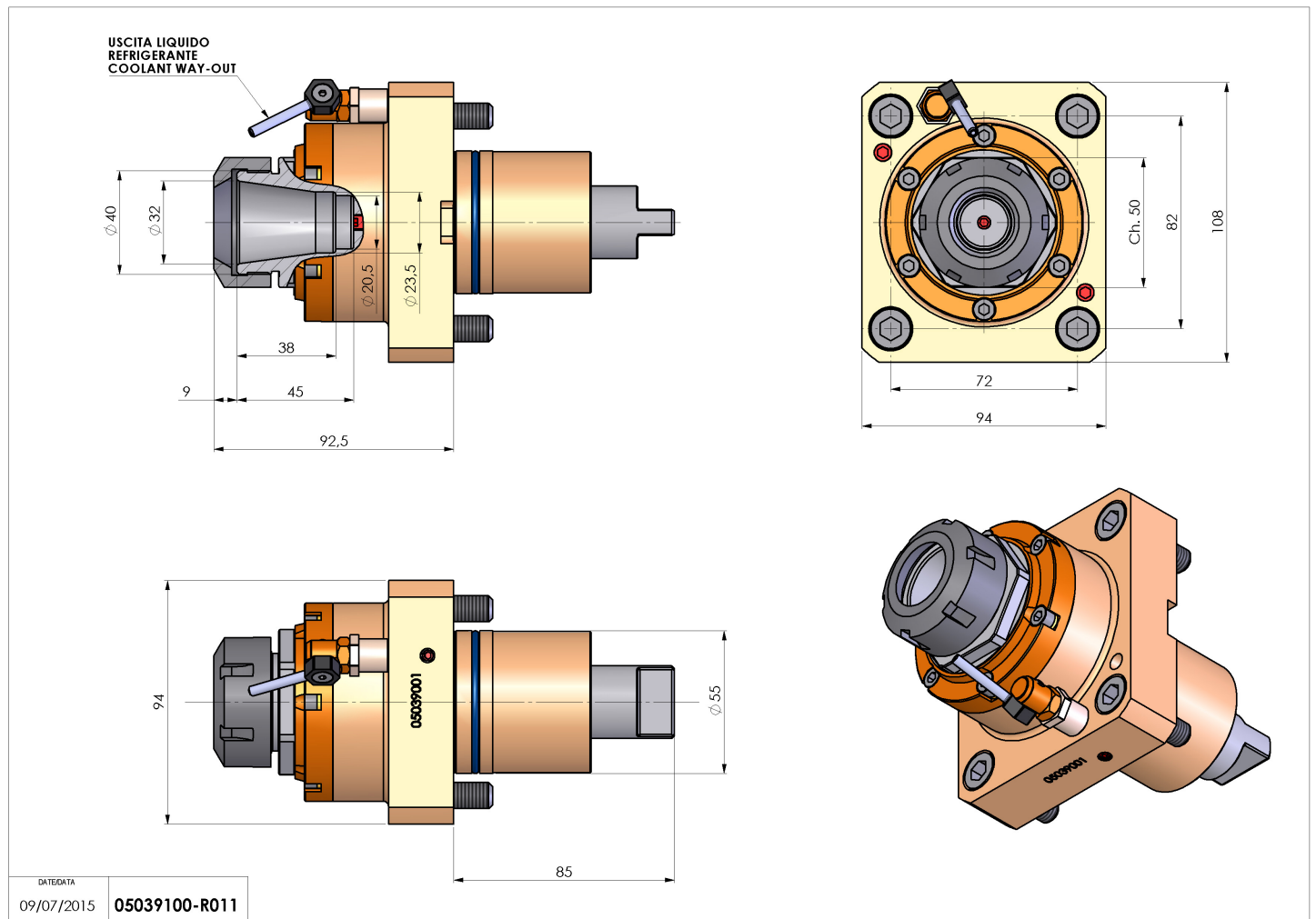


05039100 - LT-S D55 ER32 H93

Tipo	LT-S Portautensili dritto
Attacco	GAMBO CILINDRICO 55
Uscita utensile	Portapinza ER 32
Raffreddamento	Refrigerazione esterna
Senso di rotazione	r1 r2
Velocità max [1/min]	6000
Coppia max [Nm]	63
Rapporto	1:1
H [mm]	93
Accessori	N.D.
Note	N.D.
Note per il montaggio	Può avere delle limitazioni per alcune installazioni



Verificare sempre gli ingombri del portautensile in torretta



DATE/DATE	09/07/2015
	05039100-R011

Salvo modifiche tecniche