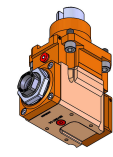
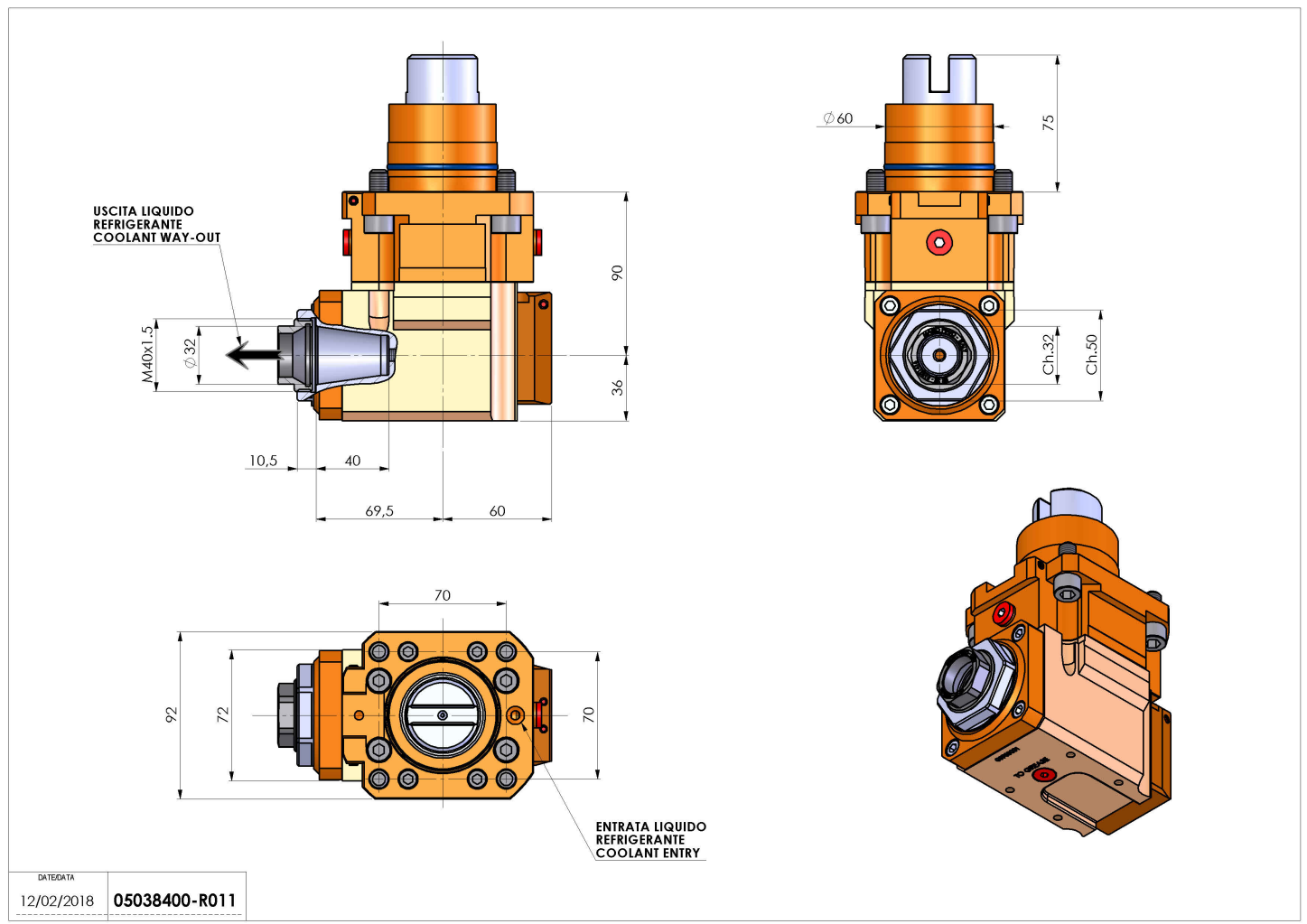


# 05038400 - LT-A D60 ER32F RF 2:1 H90

<b>Tipo</b>	LT-A Portautensili angolare a 90°
<b>Attacco</b>	GAMBO CILINDRICO 60
<b>Uscita utensile</b>	Portapinza ER 32 F - ghiera interna
<b>Raffreddamento</b>	Refrigerazione interna
<b>Senso di rotazione</b>	r1 ↻ r2 ↻
<b>Velocità max [1/min]</b>	in 6000 / out 3000
<b>Coppia max [Nm]</b>	in 40 / out 80
<b>Rapporto</b>	2:1
<b>H [mm]</b>	90
<b>H1 [mm]</b>	36
<b>Accessori</b>	N.D.
<b>Note</b>	N.D.
<b>Note per il montaggio</b>	Può avere delle limitazioni per alcune installazioni



Verificare sempre gli ingombri del portautensile in torretta



DATE/DATE: 12/02/2018  
**05038400-R011**

Salvo modifiche tecniche