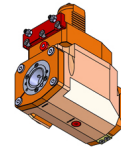


# 05033200 - LT-A VDI40 C4 RFH-PR LR H90 TW

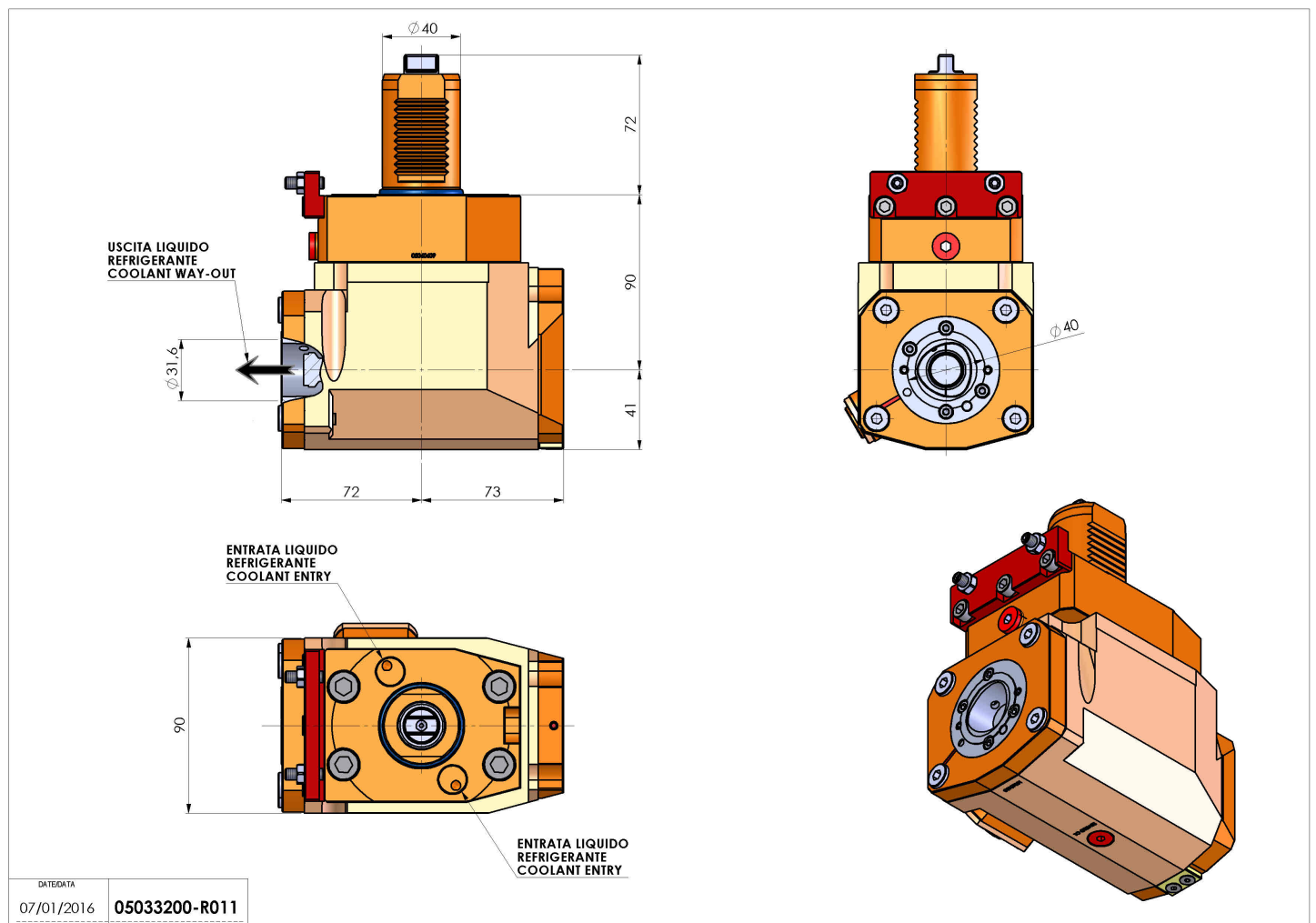
<b>Tipo</b>	LT-A Portautensili angolare a 90°
<b>Attacco</b>	VDI 40
<b>Uscita utensile</b>	Uscita poligonale C40 ISO 26623-1
<b>Raffreddamento</b>	Refrigerazione interna HP
<b>Senso di rotazione</b>	r1  r2
<b>Velocità max [1/min]</b>	6000
<b>Coppia max [Nm]</b>	63
<b>Rapporto</b>	1:1
<b>H [mm]</b>	90
<b>H1 [mm]</b>	41
<b>Pressione max [bar]</b>	80
<b>Accessori</b>	N.D.
<b>Note</b>	N.D.



**Note per il montaggio** Può avere delle limitazioni per alcune installazioni

**ATTENZIONE: VERIFICARE L'ORIENTAMENTO DELLA DENTATURA VDI**

Verificare sempre gli ingombri del portautensile in torretta



DATE/ATA  
07/01/2016 **05033200-R011**

Salvo modifiche tecniche